



Скоростной проход
PERCo-ST-02

и двусторонняя секция
PERCo-STD-02

РУКОВОДСТВО ПО ЭКСПЛУАТАЦИИ



CE EAC



**Скоростной проход
PERCo-ST-02 и
двусторонняя секция
*PERCo-STD-02***

Руководство по эксплуатации

СОДЕРЖАНИЕ

1	Назначение.....	3
2	Условия эксплуатации.....	4
3	Основные технические характеристики.....	4
4	Комплект поставки.....	7
4.1	Стандартный комплект поставки.....	7
4.1.1	Скоростной проход <i>PERCo-ST-02</i>	7
4.1.2	Двусторонняя секция <i>PERCo-STD-02</i>	7
4.2	Дополнительное оборудование.....	8
5	Устройство и работа.....	8
5.1	Основные особенности.....	8
5.2	Устройство.....	10
5.2.1	Секция.....	11
5.2.2	Блоки индикации.....	11
5.2.3	ПДУ.....	12
5.2.4	Плата управления.....	13
5.2.5	Выносная колодка подключения (DIN-рейка).....	14
5.2.6	Параметры управляющих сигналов.....	15
5.2.7	Режимы управления турникетом.....	16
5.2.8	Алгоритм работы турникета.....	17
5.2.9	Режим «Автоматическое открытие в выбранном направлении».....	19
5.3	Устройства для управления турникетом.....	19
5.3.1	Подключение ПДУ.....	20
5.3.2	Устройство <i>Fire Alarm</i>	21
5.3.3	Управление турникетом от СКУД.....	21
5.4	Дополнительные устройства, подключаемые к турникету.....	21
5.4.1	Выходы PASS.....	21
5.4.2	Сирена.....	22
5.4.3	Выносные блоки индикации.....	22
6	Маркировка и упаковка.....	23
7	Меры безопасности.....	24
7.1	Безопасность при монтаже.....	24
7.2	Безопасность при эксплуатации.....	24
8	Монтаж турникета.....	24
8.1	Особенности монтажа.....	25
8.2	Инструмент и оборудование, необходимые для монтажа.....	25
8.3	Длины кабелей.....	25
8.4	Порядок монтажа.....	26
8.5	Схемы разметки установочной поверхности.....	30
8.6	Схемы электрических соединений турникета.....	32
8.7	Монтаж и демонтаж частей и элементов турникета.....	35
8.7.1	Демонтаж и монтаж торцевой панели.....	35
8.7.2	Демонтаж секции с основания.....	35
8.7.3	Демонтаж и монтаж съемной части корпуса секции.....	36
8.7.4	Монтаж и демонтаж вставки центральной.....	37
8.7.5	Монтаж и демонтаж стекла заполнения.....	38
8.7.6	Монтаж и демонтаж створки.....	39
8.7.7	Монтаж и демонтаж боковых панелей.....	40
8.7.8	Монтаж и демонтаж стеклянных крышек секции.....	41
8.7.9	Уменьшение ширины прохода для секции <i>PERCo-STD-02.900</i>	43
9	Эксплуатация.....	45
9.1	Включение турникета.....	45
9.2	Импульсный режим управления.....	45
9.3	Потенциальный режим управления.....	45
9.4	Действия в нестандартных ситуациях.....	47
9.4.1	Режим «Авария».....	47
9.4.2	Режим « <i>Fire Alarm</i> ».....	47
10	Техническое обслуживание.....	47
11	Транспортирование и хранение.....	47
	Приложение 1. Алгоритм подачи команд при импульсном режиме управления.....	48
	Приложение 2. Алгоритм подачи команд при потенциальном режиме управления.....	48

Уважаемые покупатели!

PERCo благодарит вас за выбор турникета нашего производства. Сделав этот выбор, вы приобрели качественное изделие, которое, при соблюдении правил монтажа и эксплуатации, прослужит вам долгие годы.

Руководство по эксплуатации скоростного прохода PERCo-ST-02 и двусторонней секции скоростного прохода PERCo-STD-02 (далее – *руководство*) содержит сведения по транспортированию, хранению, монтажу, эксплуатации и техническому обслуживанию указанных изделий. Монтаж изделий должен проводиться лицами, полностью изучившими данное руководство.

Принятые в руководстве сокращения и условные обозначения:

- ДКЗП – датчик контроля зоны прохода;
- ПДУ – пульт дистанционного управления;
- РУ – радиоуправление;
- СКУД – система контроля и управления доступом.

В связи с постоянным совершенствованием выпускаемой продукции производитель оставляет за собой право вносить без предварительного уведомления изменения в конструкцию изделий, не ухудшающие их технические характеристики.

1 НАЗНАЧЕНИЕ

Скоростной проход PERCo-ST-02 (далее – *турникет*) является преграждающим устройством с раздвижными створками и предназначен для управления потоками людей на проходных административных учреждений, в банках, магазинах, вокзалах, аэропортах и т.п. Турникет имеет два основных исполнения: **PERCo-ST-02.600** с шириной прохода 600 мм и **PERCo-ST-02.900** с шириной прохода 900 мм.

Турникет состоит из двух секций **PERCo-ST-02.600/M** (**PERCo-ST-02.900/M**) (далее – секция *Master*) и **PERCo-ST-02.600/S** (**PERCo-ST-02.900/S**) (далее – секция *Slave*). В стандартном комплекте поставки турникет позволяет организовать одну зону прохода.

При необходимости увеличения количества зон прохода предусмотрена возможность приобретения двусторонних секций **PERCo-STD-02** (далее – *двусторонняя секция*). Каждая двусторонняя секция позволяет организовать одну дополнительную зону прохода. Двусторонняя секция имеет два основных исполнения: **PERCo-STD-02.600** для организации зон прохода с шириной 600 мм и **PERCo-STD-02.900** для организации зон прохода с шириной 900 мм.

Для организации проходной с зонами прохода разной ширины (600 и 900 мм) предназначено исполнение изделия **PERCo-ST-02.600/900** (включает в себя секции *Master* и *Slave* со створками разной ширины и поставляется по отдельному заказу), а в двусторонней секции **PERCo-STD-02.900** реализована возможность уменьшения расстояния вылета одной из створок для зоны прохода шириной 600 мм.



Примечание:

Внутри секций турникета предусмотрена возможность установки считывателей карт доступа, как производства компании **PERCo** (**PERCo-IR03.1**, **PERCo-MR07 OEM**, **PERCo-RP-15.2**), так и сторонних производителей. Считыватели карт доступа в стандартный комплект поставки турникета не входят! Выбор типа считывателей, их приобретение и установка в изделие осуществляется заказчиком (инсталлятором) в соответствии с проектом проходной и характеристиками СКУД и контроллера управления. Считыватели должны удовлетворять следующим требованиям:

габаритные размеры не более 230×72×32 мм
дальность считывания идентификаторов..... не менее 40 мм

Также внутри секции турникета предусмотрена установка контроллера СКУД. Ограничения по его габаритным размерам не более 160×140×40 мм.

2 УСЛОВИЯ ЭКСПЛУАТАЦИИ

Турникет по устойчивости к воздействию климатических факторов соответствует условиям УХЛ4 по ГОСТ 15150-69 (для эксплуатации в помещениях с искусственно регулируемыми климатическими условиями).

Эксплуатация турникета разрешается при температуре окружающего воздуха от +1°C до +50°C и относительной влажности воздуха до 80% при +25°C.

3 ОСНОВНЫЕ ТЕХНИЧЕСКИЕ ХАРАКТЕРИСТИКИ

Номинальное напряжение питания, <i>B</i>	24
Допустимое напряжение питания ¹ , <i>B</i>	20-28
Ток потребления максимальный, <i>A</i>	не более 8,5 ²
Потребляемая мощность ³ , <i>Bm</i>	не более 204
Пропускная способность в режиме однократного прохода, <i>чел/мин</i>	до 60
Ширина зоны прохода, <i>мм</i> :	
PERCo-ST-02.600	600
PERCo-ST-02.900	900
Количество установленных ДКЗП, <i>шт.</i> :	
верхний уровень	30
нижний уровень	30
Длина кабеля ПДУ ⁴ , <i>м</i>	не менее 6,6
Степень защиты оболочки	IP41 по EN 60529
Класс защиты от поражения электрическим током	III по IEC 61140
Средняя наработка на отказ, <i>проходов</i>	не менее 2 000 000
Средний срок службы, <i>лет</i>	не менее 8
Габаритные размеры турникета ⁵ (длина × ширина × высота), <i>мм</i> :	
PERCo-ST-02.600	1923×1364×1482
PERCo-ST-02.900	1923×1964×1482



Примечание:

Общая ширина турникета с двусторонними секциями при организации нескольких зон прохода рассчитывается по формуле (см. рис. 2):

$$L_{\text{общ}} = 600N + 382n + 900M + 532m \text{ (мм)}, \text{ где:}$$

N – количество зон прохода шириной 600 мм,

n – кол-во секций **PERCo-ST-02.600/M(S)** и **PERCo-STD-02.600**,

M – количество зон прохода с шириной 900 мм,

m – кол-во секций **PERCo-ST-02.900/M(S)** и **PERCo-STD-02.900**.

¹ В случае применения резервных источников питания в виде аккумуляторных батарей и т.д.

² В качестве источника питания турникета производитель рекомендует использовать блоки питания с выходным напряжением 24V DC и максимальным током нагрузки не менее 10 А.

³ Ток потребления и мощность потребления указаны для каждого изделия **PERCo-ST-02** или **PERCo-STD-02** в отдельности.

⁴ Максимальная длина кабеля ПДУ – 40 м (поставляется под заказ).

⁵ Габаритные размеры турникета при организации одной или нескольких зон прохода показаны на рис. 1, 2.

Масса (нетто), кг:

секция PERCo-ST-02.600/M (PERCo-ST-02.600/S)	не более 198
секция PERCo-ST-02.900/M (PERCo-ST-02.900/S)	не более 224
секция двусторонняя PERCo-STD-02.600	не более 228
секция двусторонняя PERCo-STD-02.900	не более 230
створка для PERCo-ST-02.600, PERCo-STD-02.600	не более 9
створка для PERCo-ST-02.900, PERCo-STD-02.900	не более 13
стекло заполнения для PERCo-ST-02.600, PERCo-STD-02.600	не более 5
стекло заполнения для PERCo-ST-02.900, PERCo-STD-02.900	не более 7

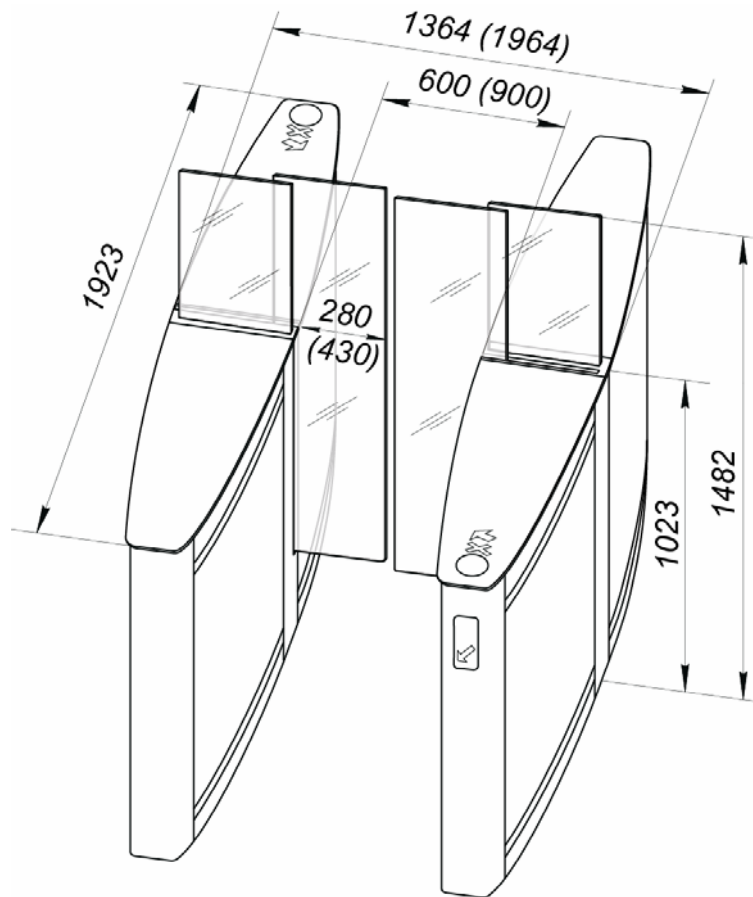


Рисунок 1. Габаритные размеры турникета

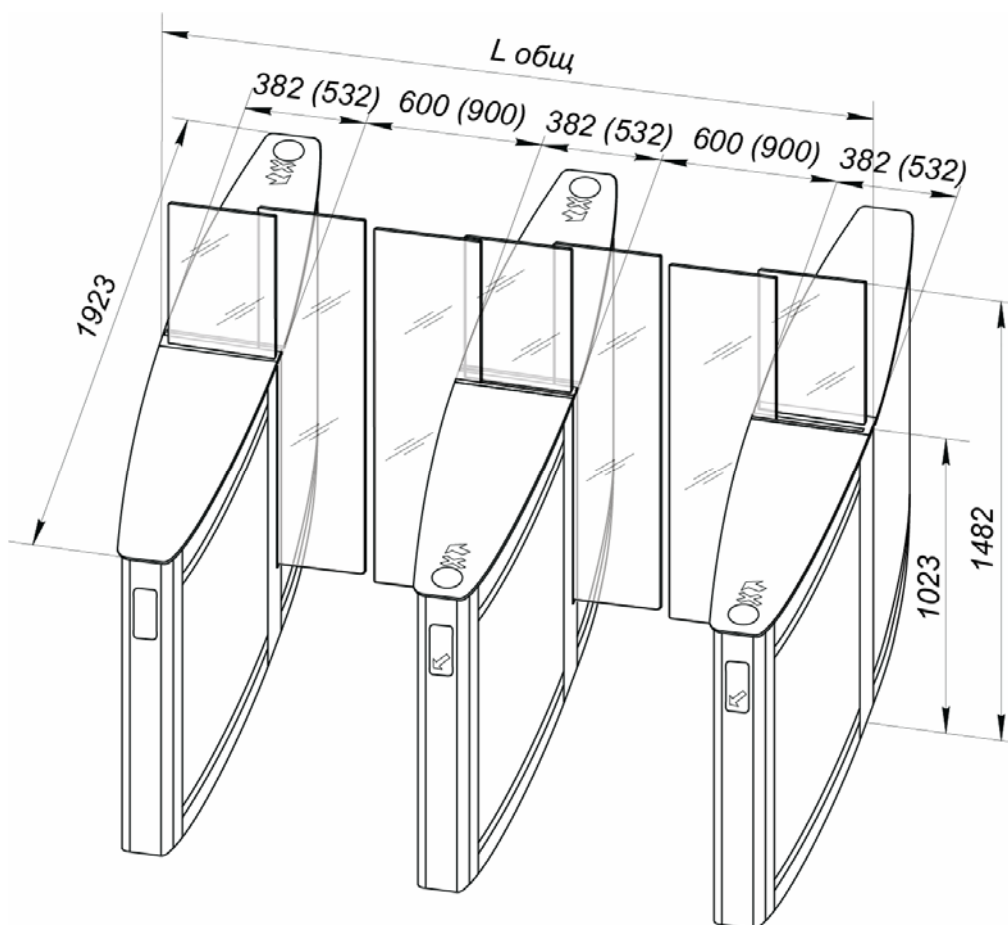


Рисунок 2. Габаритные размеры при организации нескольких зон прохода

4 КОМПЛЕКТ ПОСТАВКИ

4.1 Стандартный комплект поставки

4.1.1 Скоростной проход *PERCo-ST-02*

Основное оборудование:

секция <i>Master</i> ¹ , шт.	1
секция <i>Slave</i> ¹ , шт.	1
крышка стеклянная, шт.	4
стекло заполнения, шт.	2
створка стеклянная, шт.	2
боковая панель, шт.	4
вставка центральная, шт.	2
ПДУ с кабелем, шт.	1
комплект межсекционных кабелей DC и CAN, к-т	1
перемычка (джампер), шт.	2
фиксатор платы <i>FSS-5</i> , шт.	4
регулирующая пластина 1 мм, шт.	4
регулирующая пластина 1,5 мм, шт.	8
накладка резиновая самоклеящаяся с мнемоническим изображением, шт.	2

Эксплуатационная документация:

паспорт, экз.	1
руководство по эксплуатации, экз.	1

Упаковка:

ящики транспортировочные №1 и №2 для секции <i>Master</i> , шт.	2
ящик транспортировочные №3 и №4 для секции <i>Slave</i> , шт.	2

4.1.2 Двусторонняя секция *PERCo-STD-02*

Основное оборудование:

двусторонняя секция ¹ , шт.	1
крышка стеклянная, шт.	2
боковая панель, шт.	2
стекло заполнения, шт.	1
створка стеклянная, шт.	2
вставка центральная, шт.	1
ПДУ с кабелем, шт.	1
комплект межсекционных кабелей DC и CAN, к-т	1
перемычка (джампер), шт.	3
фиксатор платы <i>FSS-5</i> , шт.	4
регулирующая пластина 1 мм, шт.	2
регулирующая пластина 1,5 мм, шт.	4
накладка резиновая самоклеящаяся с мнемоническим изображением, шт.	2
принадлежности для монтажа ограничителя вылета створки ² :	
отражатель, шт.	1
упор, шт.	2
винт М4×8, шт.	6
шаблон, шт.	1

Эксплуатационная документация:

паспорт, экз.	1
--------------------	---

Комплект упаковки:

ящики транспортировочные №1 и №2, шт.	2
--	---

¹ Все секции поставляются с демонтированными: створками, боковыми панелями, стеклами заполнения, крышками стеклянными и вставками центральными.

² Только для *PERCo-STD-02.900*. Ограничивает вылет створки до 280 мм, используется для организации прохода шириной 600 мм.

4.2 Дополнительное оборудование

В дополнение к стандартному комплекту поставки по отдельному заказу может быть поставлено следующее дополнительное оборудование:

Считыватели карт доступа типа **PERCo-IR03.1** (HID / EMM), или **PERCo-MR07 OEM** (Mifare), или **PERCo-RP-15.2** (HID / EMM, Wiegand), *шт.* по 2 на один проход
Комплект крепежа для каждой секции турникета на установочную поверхность:

анкер PFG IH10 (фирма «SORMAT», Финляндия), <i>шт.</i>	6
болт М10×70 с внутренним шестигранником, <i>шт.</i>	6
шайба 10, <i>шт.</i>	6
Источник питания, <i>шт.</i>	1
Устройство радиуправления ¹ , <i>к-т</i>	1

5 УСТРОЙСТВО И РАБОТА

5.1 Основные особенности

- Турникет может работать в двух основных режимах:
 - **нормально-закрытый режим** – створки турникета находятся в сведённом положении, при отключении питания створки остаются в закрытом положении и в случае необходимости могут быть раздвинуты вручную (не блокируются);
 - **нормально-открытый режим** – створки турникета находятся в разведённом положении, при отключении питания створки остаются в открытом положении и не мешают проходу.
- Для нормально-закрытого режима есть возможность в заранее выбранном направлении установить дополнительный режим работы **Автоматическое открытие в выбранном направлении**: створки автоматически открываются при каждом входе в турникет и закрываются после прохода. Режим можно задать только для одного из направлений, второе направление остается в основном режиме работы.
- Во всех режимах работы турникет выдает сигнал тревоги, если зона прохода занята более 30 с.
- По всей длине зоны прохода турникета установлены ДКЗП, расположенные в двух уровнях. Это позволяет отслеживать положение пользователя внутри зоны прохода, а также позволяет одновременно находиться в зоне прохода несколькими пользователями, совершающим проход в одном направлении.
- При необходимости количество зон прохода через турникет может быть увеличено установкой двусторонних секций **PERCo-STD-02**.
- Предусмотрена возможность организации проходной с зонами прохода разной ширины, 600 и 900 мм. Для этого используются изделия **PERCo-ST-02.600/900** (поставляется по отдельному заказу) и **PERCo-STD-02.900** с установленным с одной стороны ограничителем вылета створки.
- При организации нескольких зон прохода торцевые блоки индикации позволяют пользователю при подходе к турникету заранее правильно выбрать зону для прохода в нужном направлении.
- Турникет поддерживает два режима управления: импульсный и потенциальный.
- Возможна работа турникета как в качестве исполнительного устройства в составе СКУД, так и автономная работа при управлении оператором от ПДУ.
- Предусмотрена возможность установки внешнего контроллера СКУД и считывателей бесконтактных карт доступа внутри секции под стеклянной крышкой.

¹ Комплект устройства РУ состоит из приемника, подключаемого к плате управления, и передатчиков в виде брелоков.

- В стеклянную крышку турникета встроен блок индикации, в состав которого входят индикатор разрешения прохода, индикатор запрета прохода и индикатор зоны предъявления карт доступа.
- Предусмотрена возможность подключения выносных блоков индикации для дублирования индикации разрешения / запрещения прохода.
- Предусмотрена возможность подключения к турникету звукового оповещателя (сирены) для предупреждения оператора о попытках совершения несанкционированного прохода.
- Предусмотрена возможность автоматического аварийного открытия прохода при подаче команды *Fire Alarm*. Команда *Fire Alarm* может быть подана прибором охранной пожарной сигнализации или оператором при помощи аварийной кнопки (далее – устройство аварийного открытия прохода).
- Детали турникета выполнены из шлифованной нержавеющей стали. Створки и стекло заполнения выполнены из закаленного стекла толщиной 8 мм.

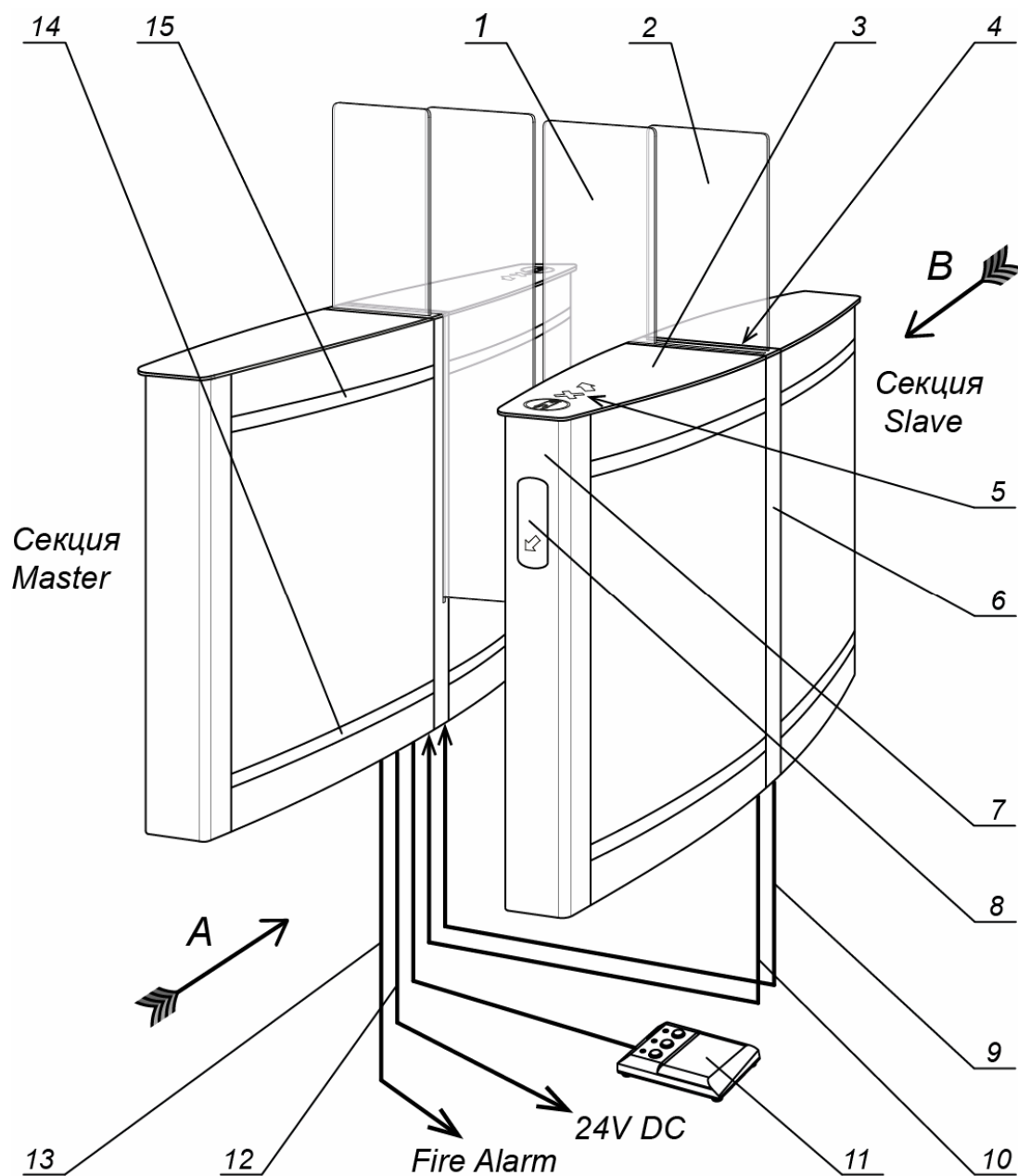


Рисунок 3. Внешний вид и устройство PERCo-ST-02

- 1 – створка стеклянная; 2 – стекло заполнения; 3 – крышка стеклянная;
 4 – вставка центральная; 5 – верхний блок индикации; 6 – боковая панель;
 7 – торцевая панель; 8 – торцевой блок индикации; 9 – кабель соединения DC;

10 – кабель соединения CAN; 11 – ПДУ с кабелем; 12 – кабель источника питания¹;
 13 – кабель устройства *Fire Alarm*¹; 14 – нижний уровень ДКЗП; 15 – верхний уровень ДКЗП

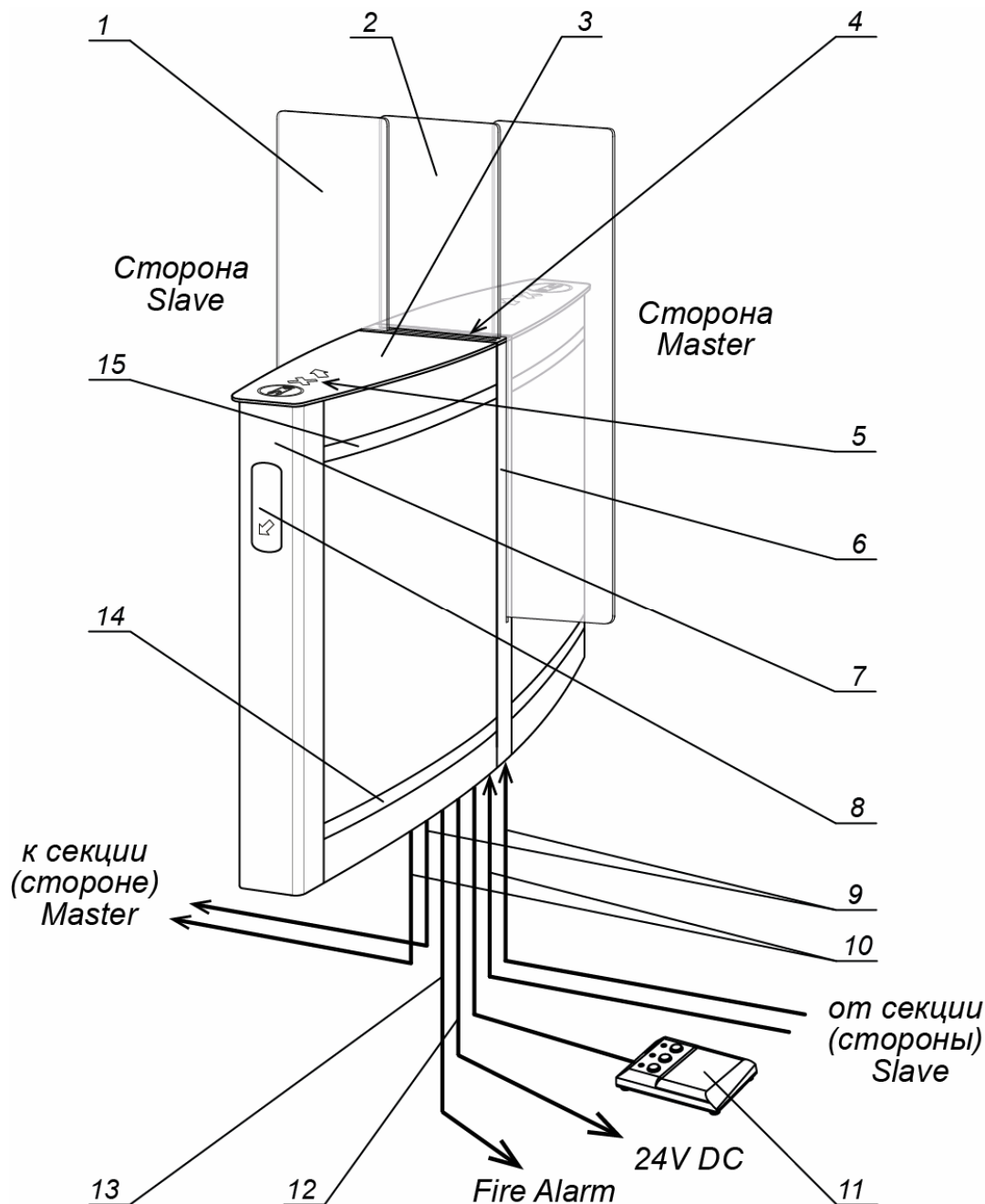


Рисунок 4. Внешний вид и устройство PERCo-STD-02

1 – створка стеклянная; 2 – стекло заполнения; 3 – крышка стеклянная;
 4 – вставка центральная; 5 – верхний блок индикации; 6 – боковая панель;
 7 – торцевая панель; 8 – торцевой блок индикации; 9 – кабель соединения DC²;
 10 – кабель соединения CAN¹; 11 – ПДУ с кабелем; 12 – кабель источника питания³;
 13 – кабель устройства *Fire Alarm*²; 14 – нижний уровень ДКЗП; 15 – верхний уровень ДКЗП

5.2 Устройство

Устройство турникета показано на рис. 3, устройство двусторонней секции показано на рис. 4. Номера позиций в тексте руководства указаны в соответствии с рис. 3 и 4.

¹ Не входит в стандартный комплект поставки.

² Одна пара кабелей DC и CAN – из комплекта поставки соседнего изделия.

³ Не входит в стандартный комплект поставки.

Турникет состоит из двух секций, *Master* и *Slave*, а также ПДУ (11). Секция *Slave* подключается к секции *Master* с помощью двух соединительных кабелей DC и CAN (9, 10).

На каждой секции установлена выдвижная створка (1) и неподвижное стекло заполнения (2).

Для увеличения количества зон прохода необходима установка двусторонних секций. Каждая двусторонняя секция также комплектуется ПДУ (11). На ней установлены две выдвижные створки (1): на стороне *Master* и стороне *Slave*. Каждая створка приводится в движение своим электроприводом. К стороне *Master* подключается секция *Slave* турникета (сторона *Slave* следующей двусторонней секции) с помощью двух соединительных кабелей (9, 10) из комплекта поставки этого турникета (двусторонней секции) (см. рис. 4).

5.2.1 Секция

Каждая секция представляет собой единую конструкцию. Сверху на секцию установлены две стеклянные крышки (3), закрывающие верх секции. Между стеклянными крышками сверху секции установлена центральная вставка с пазами для створки (для створок) и для стекла заполнения. Места крепления створок стеклянных (1) и стекла заполнения (2) к секции с двух сторон закрыты боковыми панелями (6). У секций **PERCo-ST-02** боковые панели двух видов – одна сплошная и одна с пазом для створки секции, у двусторонней секции **PERCo-STD-02** – обе боковые панели с пазами для створок.

В одну из стеклянных крышек с торца секции встроен верхний блок индикации (5) (у двусторонней секции два верхних блока индикации – в обеих крышках), в состав которого входят индикатор разрешения прохода (в виде зеленой стрелки), индикатор запрещения прохода (в виде красного креста) и индикатор зоны предьявления карт доступа (в виде пиктограммы «рука с картой»).

Торцы секции закрыты торцевыми панелями (7) из нержавеющей стали. На одной из торцевых панелей (7) расположен торцевой блок индикации (8) с индикатором, указывающим на направление прохода или на запрет прохода (в виде белой стрелки или красного креста). У двусторонней секции обе торцевые панели снабжены блоками индикации.

Створка стеклянная (1) приводится в движение механизмом, оснащённым электроприводом и расположенным внутри секции.

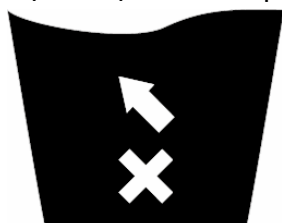
На боковых сторонах секции на двух уровнях – нижнем (14) и верхнем (15) – под пластиковыми вставками расположены ДКЗП, обеспечивающие контроль прохода.

Под одной из стеклянных крышек секции (стороны секции) *Master* установлена плата управления турникетом **PERCo-ST02.-30.771** (далее – *плата управления*) (см. рис. 20). К плате управления через выносную колодку (рис. 7) подключаются источники питания, ПДУ (приемник устройства РУ), устройство *Fire Alarm*, при необходимости – другое дополнительное оборудование, а также соединительные кабели от секции (стороны секции) *Slave*.

5.2.2 Блоки индикации

На каждой секции турникета установлены следующие блоки индикации:

- Верхний блок индикации (5) на одной из стеклянных крышек (у **PERCo-STD-02** – на обеих крышках секции). Он включает в себя белый индикатор (рука с картой), указывающий зону предьявления карты доступа, зеленый индикатор (стрелку), загорающийся при разрешении прохода в данном направлении, и красный индикатор (крест), загорающийся при запрещении прохода:

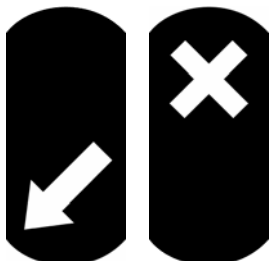


– зеленый индикатор разрешения прохода

– красный индикатор запрещения прохода

– белый индикатор места предъявления карты

- Торцевой блок индикации (8) на торцевых панелях предназначен для указания направления прохода через турникет. На нем отображается постоянная индикация – либо белая стрелка, либо красный крест:



– красный индикатор запрещения прохода

– белый индикатор, указывающий направление прохода

Тип индикации торцевого блока выбирается при установке турникета путем переключения соединительного кабеля торцевого блока индикации к соответствующему разъему модуля управления индикацией (находится под крышкой турникета внутри корпуса, рис. 19). При производстве соединительный кабель подключен к разъему **ARROW**, что соответствует отображению белой стрелки. Для доступа к модулю управления индикацией необходимо снять стеклянную крышку (3) (см. рис. 26).

5.2.3 ПДУ

ПДУ (11) выполнен в виде небольшого настольного прибора в корпусе из ударопрочного АБС-пластика. ПДУ предназначен для подачи команд оператором при ручном режиме управления турникетом. Общий вид ПДУ показан на рис. 5.

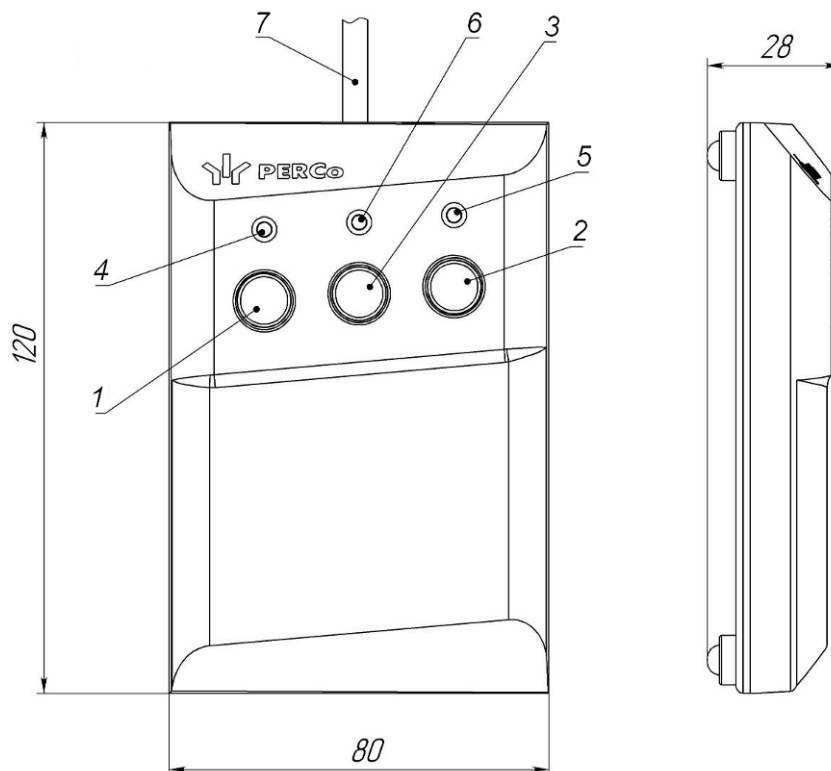


Рисунок 5. Общий вид и габаритные размеры ПДУ

- 1, 2, 3 – кнопки **LEFT**, **RIGHT**, **STOP** для подачи команд управления;
 4, 5 – зеленые светодиодные индикаторы «Left», «Right»;
 6 – красный светодиодный индикатор «Stop»; 7 – кабель ПДУ

На лицевой панели ПДУ расположены три кнопки для подачи команд. Средняя кнопка **STOP** предназначена для подачи команды «Запрет прохода». Левая и правая кнопки **LEFT**,

RIGHT предназначены для подачи команды открытия прохода в выбранном направлении. Над кнопками расположены светодиодные индикаторы состояния направления прохода. Красный индикатор «*Stop*» указывает на то, что оба направления прохода закрыты. Доступные команды управления и индикация на ПДУ для импульсного и потенциального режимов управления указаны соответственно в табл. 5 и 6.

5.2.4 Плата управления

Плата управления турникетом (рис. 6) расположена в одном из проемов корпуса под стеклянной крышкой секции *Master* (см. рис. 20), для защиты от внешних воздействий плата закрыта металлической крышкой с четырьмя винтами. Все входные и выходные сигналы платы управления, за исключением релейных выходов для управления дополнительными выносными индикаторами (разъем **X4**), вынесены на контакты выносной колодки подключения с DIN-рейкой (рис. 7, разд. 5.2.5).

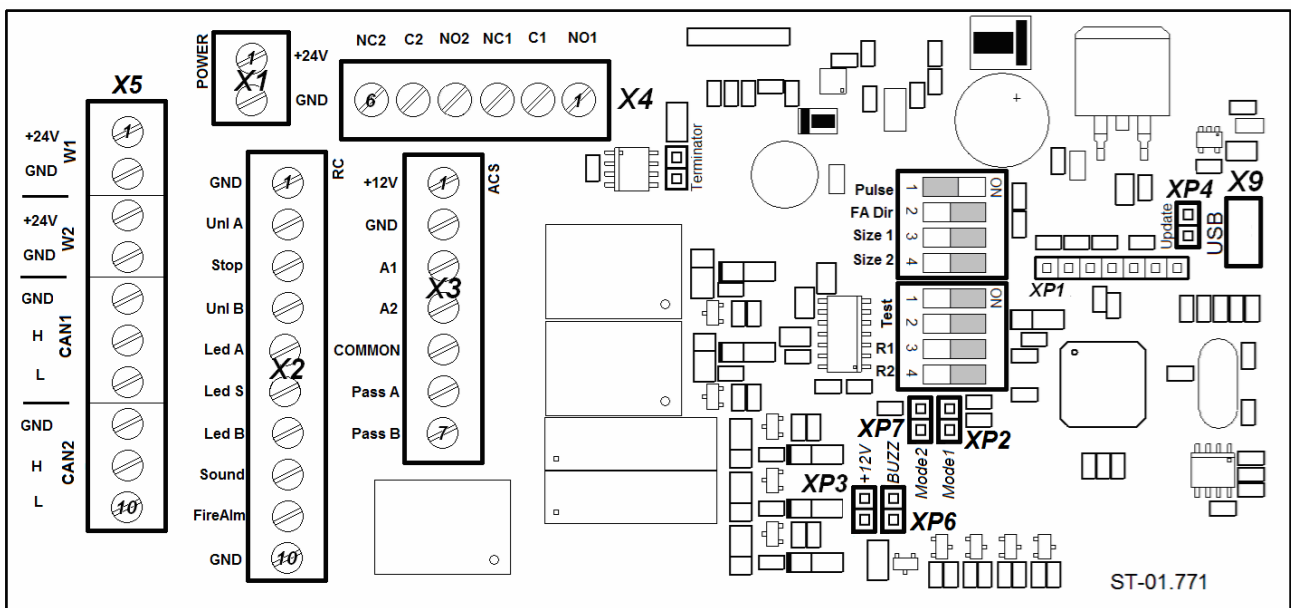


Рисунок 6. Внешний вид платы управления

На плате управления установлен микроконтроллер, который обрабатывает поступающие на входы управления (*Unlock A*, *Stop*, *Unlock B* и *Fire Alarm*) команды управления, отслеживает состояние оптических датчиков и на основании полученных данных формирует команды для электропривода створок турникета.

Также микроконтроллер формирует сигналы на выходах платы управления: для индикации на ПДУ (выходы *Led A*, *Led Stop* и *Led B*), для внешней индикации (выходы *Light A*, *Light B*), о регистрации прохода в соответствующем направлении (*PASS A* и *PASS B*), о тревоге (*Alarm*). На плате управления расположены:

Разъемы для установки переключателей (джамперов):

- **XP1 (Program)** – служебный разъем.
- **XP2 (Mode1)** – разъем для перевода турникета в нормально-открытый режим работы (см. разд. 5.2.8). При поставке переключатель (джампер) не установлена, что соответствует нормально-закрытому режиму работы.
- **XP3 (+12V)** – разъем для включения светодиодной индикации на плате управления. При поставке переключатель (джампер) установлена, что соответствует включенной индикации.
- **XP4 (Update)** – разъем для перевода платы управления в режим обновления встроенного ПО через USB-интерфейс. При поставке переключатель (джампер) снята.
- **XP6 (BUZZ)** – разъем для включения зуммера на плате управления. Работа зуммера дублирует звуковую индикацию ПДУ и включение сирены. При поставке переключатель (джампер) установлена, что соответствует включенному зуммеру.
- **XP7 (Mode2)** – не используется. При эксплуатации переключатель (джампер) должна быть снята.

Переключатели:

- **Pulse** – перевода турникета в импульсный режим управления. При поставке переключатель в положении **ON**, что соответствует импульсному режиму работы турникета.
- **Size1, Size2** – при поставке оба переключателя выставлены в положение, соответствующее данному типу турникета, при эксплуатации запрещается менять их положение!
- **Test 1** – не используется. При эксплуатации должен находиться в положении **OFF**.
- **Test 2** – для включения светодиодной индикации на платах ДКЗП. При поставке переключатель в положении **OFF**, что соответствует отключенной индикации.
- **R1** – для включения режима работы «Автоматическое открытие в выбранном направлении» (см. разд. 5.2.9). При поставке переключатель находится в положении **OFF** – выключено.
- **R2** – предназначен для выбора направления разрешенного прохода в режиме «Автоматическое открытие в выбранном направлении» (переключатель **R1** в положении **ON**). При поставке переключатель в положении **OFF**, что соответствует направлению А.

5.2.5 Выносная колодка подключения (DIN-рейка)

Входные и выходные сигналы с платы управления секции *Master* вынесены на контакты выносной колодки подключения (DIN-рейку) (рис. 7), что значительно упрощает подключение турникета.

Выносная колодка располагается внизу под боковой панелью секции (стороны секции) *Master* с внутренней стороны прохода. Внешний вид выносной колодки, а также порядок нумерации контактов показаны на рис. 7. Назначение контактов выносной колодки см. в табл. 1.

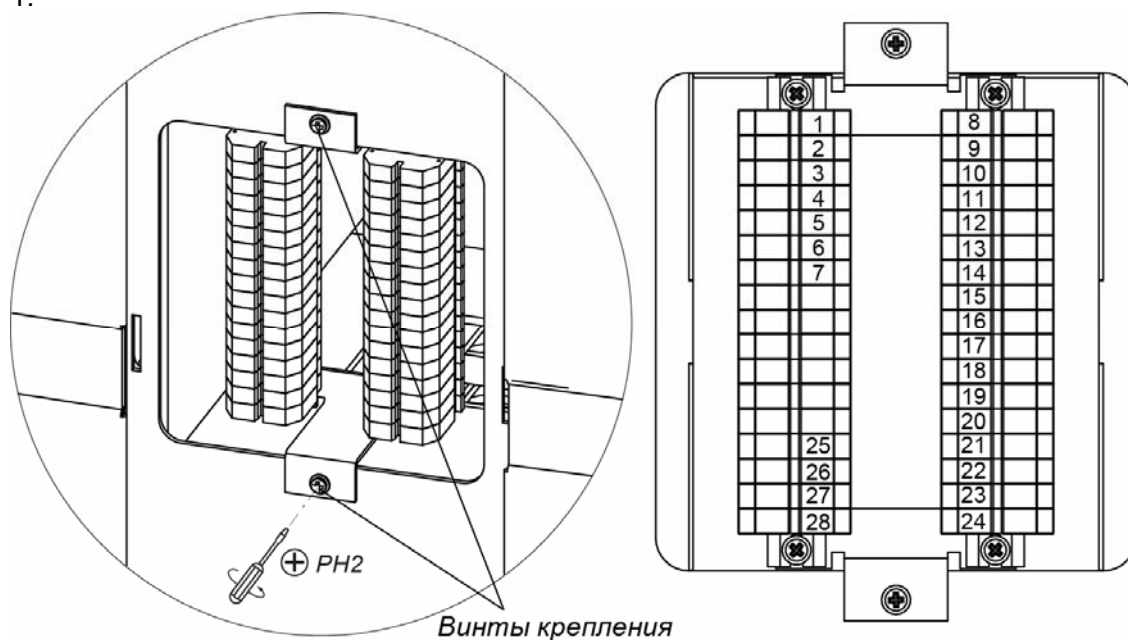


Рисунок 7. Внешний вид выносной колодки подключения

У секции *Slave* аналогичная выносная колодка подключения предназначена для подключения кабелей питания и управления приводом секции DC (9) и CAN (10), а также, при необходимости, соединительного кабеля для встраиваемого считывателя.

Также на DIN-рейке, кроме указанных в таблице, имеются незадействованные и пронумерованные контакты, которые можно использовать для подключения к турникету других дополнительных устройств.

Таблица 1. Назначение контактов выносной колодки

№	Контакт	секция <i>Master</i>	секция <i>Slave</i>
1	+24V	Подключение внешнего источника питания	Не используются
2	GND		
3	+24V	Подача питания на секцию <i>Slave</i> (подключение кабеля DC)	Подача питания с секции <i>Master</i> (подключение кабеля DC)
4	GND		
5	GND	Подключение кабеля CAN	Подключение кабеля CAN
6	H		
7	L		
8	GND	Общий (подключение ПДУ)	Не устанавливаются
9	Unlock A	Вход управления направлением А	
10	Stop	Вход управления – запрет прохода	
11	Unlock B	Вход управления направлением В	
12	Led A	Выход индикации направления А на ПДУ	
13	Led Stop	Выход индикации запрета прохода на ПДУ	
14	Led B	Выход индикации направления В на ПДУ	
15	Sound	Выход звукового сигнала ПДУ	
16	Fire Alarm	Вход управления аварийным открытием прохода	
17	GND		
18	+12V	Выход +12V для питания доп. устройств	
19	GND	Общий	
20	Alarm1	Выход подключения сирены	
21	Alarm2		
22	Common	Общий для выходов <i>PASS A</i> , <i>PASS B</i>	
23	PASS A	Выход <i>PASS A</i> (проход в направлении А)	
24	PASS B	Выход <i>PASS B</i> (проход в направлении В)	
25	RF	Резерв для подключения встраиваемого считывателя	Резерв для подключения встраиваемого считывателя
26			
27			
28			

5.2.6 Параметры управляющих сигналов

Управление проходом через турникет осуществляется подачей управляющих сигналов на входы *Unlock A*, *Stop* и *Unlock B*. Управляющим сигналом является **подача сигнала низкого уровня** на контактах *Unlock A*, *Stop* и *Unlock B* относительно контакта *GND*. Управляющим элементом могут быть нормально разомкнутый контакт реле или схема с открытым коллекторным выходом (рис. 8 и 9).

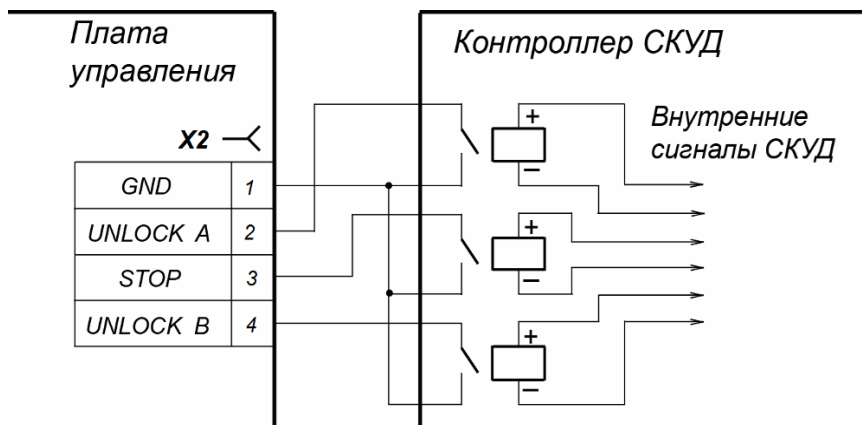


Рисунок 8. Управляющие элементы внешнего устройства – нормально разомкнутый контакт реле

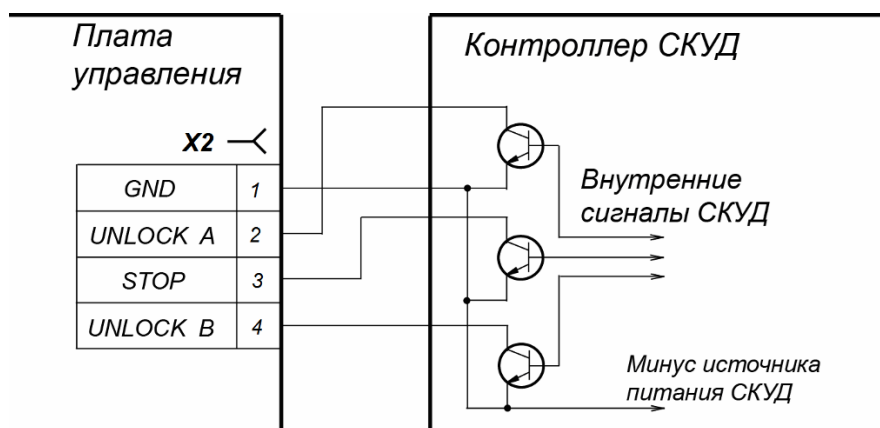


Рисунок 9. Управляющие элементы внешнего устройства – схема с открытым коллекторным выходом

Аварийное открытие турникета осуществляется подачей управляющего сигнала на вход *Fire Alarm*. Управляющим сигналом является **снятие сигнала низкого уровня** с контакта *Fire Alarm* относительно контакта *GND*. Управляющим элементом может быть нормально замкнутый контакт реле или схема с открытым коллекторным выходом. Все команды управления турникетом поступающие на другие входы при этом игнорируются. При подаче сигнала низкого уровня на вход *Fire Alarm* автоматически подается команда «Запрет прохода», створки турникета закрываются (см. разд. 5.3.2).



Примечание:

Для создания сигнала высокого уровня на всех входных контактах (*Unlock A*, *Stop*, *Unlock B*, *Fire Alarm*) используются резисторы с сопротивлением 1кОм , подключенные к шине питания $+3,3\text{ В}$.

Управляющий элемент должен обеспечивать следующие характеристики сигналов:

управляющий элемент – контакт реле:

минимальный коммутируемый ток, *мА* не более 4

сопротивление замкнутого контакта

(с учетом сопротивления кабеля подключения), *Ом* не более 200

управляющий элемент – схема с открытым коллекторным выходом:

напряжение на замкнутом контакте (сигнал

низкого уровня, на входе платы управления), *В* не более 0,8

5.2.7 Режимы управления турникетом

Доступны два режима управления турникетом – импульсный и потенциальный. В обоих режимах управление турникетом осуществляется подачей команд (то есть комбинации управляющих сигналов) на входы управления: *Unlock A*, *Stop* и *Unlock B* и специальный вход управления *Fire Alarm*. В зависимости от выбранного режима меняется алгоритм подачи команд управления.



Внимание!

Изменение положения переключателей, а также снятие и установка перемычек на платах турникета должны осуществляться только при выключенном питании турникета.

Выбор режима управления осуществляется переключателем **Pulse** на плате управления турникетом (см. рис. 6). При поставке переключатель находится в положении **ON**, что соответствует импульсному режиму управления турникетом.

Для перевода турникета в потенциальный режим управления переведите переключатель в положение **OFF**. Изменение режима управления произойдет после включения турникета.

Импульсный режим управления

Режим используется для управления турникетом с помощью ПДУ, устройства РУ и контроллера СКУД, выходы которого поддерживают импульсный режим управления.

Описание работы турникета при импульсном режиме управления приведено в табл. 5.

Длительность управляющего сигнала при подаче команды управления на входы управления должна быть не менее 100 мс. Время ожидания прохода по умолчанию равно 8 секундам и не зависит от длительности управляющего сигнала (импульса).

Алгоритм подачи команд управления, являющихся комбинацией управляющих сигналов, приведен в приложении 1. Командой управления является активный фронт управляющего сигнала (переход сигнала из высокого уровня в низкий) на любом из входов управления (*Unlock A*, *Unlock B* и *Stop*), при наличии соответствующих уровней сигналов на других входах.



Примечание:

При подаче управляющих сигналов от ПДУ / устройства РУ активному фронту сигнала соответствует нажатие соответствующей кнопки на ПДУ. Низкому уровню сигнала соответствует нажатое состояние кнопки, высокому – не нажатое.

Потенциальный режим управления

Режим используется для управления турникетом с помощью контроллера СКУД, выходы которого поддерживают потенциальный режим управления. Описание работы турникета при потенциальном режиме управления приведено в табл. 6.

Длительность управляющего сигнала при подаче команды управления на входы управления, должна быть не менее 100 мс. Время ожидания прохода равно длительности управляющего сигнала. Т.е. – если к моменту совершения прохода в разрешенном направлении на входе данного направления присутствует сигнал низкого уровня, то турникет в данном направлении останется открытым.

Алгоритм подачи команд управления приведен в приложении 2. При подаче сигнала низкого уровня на вход *Stop* оба направления закрываются на все время его присутствия независимо от уровней сигналов на входах *Unlock A* и *Unlock B*. При снятии сигнала низкого уровня с входа *Stop* направления переходят в режим согласно уровням сигналов на входах *Unlock A* и *Unlock B*.



Примечание:

При управлении турникетом контроллером СКУД высокий уровень управляющего сигнала соответствует тому, что контакты выходного реле контроллера разомкнуты либо выходной транзистор закрыт. Низкий уровень – контакты выходного реле замкнуты либо выходной транзистор открыт.

5.2.8 Алгоритм работы турникета

Турникет поддерживает два основных режима работы:

1. Нормально-закрытый режим (перемычка **XP2 (Mode1)** не установлена):
 - створки зоны прохода турникета находятся в сведённом положении, зона прохода турникета перекрыта постоянно;
 - при санкционированном проходе створки автоматически открываются, после прохода – автоматически закрываются;
 - при отключении (пропадании) питания створки остаются в закрытом положении и в случае необходимости могут быть раздвинуты вручную (не блокируются).
2. Нормально-открытый режим (перемычка **XP2 (Mode1)** установлена):
 - створки зоны прохода турникета в исходном состоянии находятся в разведённом положении, зона прохода постоянно открыта;
 - при попытке несанкционированного прохода створки автоматически закрываются, перекрывая проход; после освобождения зоны прохода вновь автоматически открываются;
 - при отключении (пропадании) питания створки остаются в открытом положении и не мешают свободному проходу через турникет.

Алгоритм работы турникета при импульсном режиме управления в случае однократного прохода в одном из направлений:

1. От устройства управления (ПДУ, устройства РУ, контроллера СКУД) на входы платы управления поступает команда (комбинация управляющих сигналов) на совершение однократного прохода в одном из направлений.
2. Микроконтроллер, установленный на плате управления, обрабатывает полученную комбинацию сигналов и формирует команду исполнительному механизму турникета на открытие зоны прохода и включает индикацию разрешения прохода.
3. Становится возможным проход в выбранном направлении. В нормально-закрытом режиме работы створки турникета раздвигаются. Начинается отсчет **Времени удержания в разблокированном состоянии** (по умолчанию 8 с).
4. При входе пользователя в зону прохода фиксируется факт прохода. На 250 мс активизируется один из релейных выходов *PASS A* или *PASS B*, соответствующий направлению прохода. Положение пользователя в зоне прохода отслеживается с помощью ДКЗП.



Примечание:

Для предотвращения контакта пользователя со створками турникета внутри зоны прохода выделяется опасная зона. При нахождении пользователя в этой зоне открытие или закрытие створок блокируется.

5. После того, как пользователь пройдет через раскрытые створки и окажется вне опасной зоны, микроконтроллер платы управления подает команду исполнительному механизму турникета на закрытие прохода и снимает индикацию разрешения прохода. В нормально-закрытом режиме работы створки турникета закроются.
6. Если во время движения пользователя через зону прохода был авторизован новый пользователь **в том же направлении прохода**, то закрытия створок не происходит, новый пользователь может сразу следовать за первым.



Примечание:

Для повышения интенсивности проходов рекомендуется организовывать отдельные зоны прохода для каждого направления. Направления прохода для каждой зоны указываются стрелками на торцевых блоках индикации.

7. Если пользователь не войдет в зону прохода в течение **Времени удержания в разблокированном состоянии**, то микроконтроллер на плате управления формирует команду исполнительному механизму турникета на закрытие зоны прохода. В нормально-закрытом режиме работы створки турникета закроются.

Алгоритм работы турникета при импульсном режиме управления в случае попытки несанкционированного прохода в одном из направлений:

1. При входе пользователя в зону прохода с помощью ДКЗП фиксируется факт попытки несанкционированного прохода.
2. Микроконтроллер, установленный на плате управления, обрабатывает полученную комбинацию сигналов и переходит в режим тревоги. Включается звуковая сигнализация несанкционированного прохода. В нормально-открытом режиме работы створки турникета сдвигаются и перекрывают проход.
3. После того как пользователь покинет зону прохода, микроконтроллер отменяет режим тревоги. Звуковая сигнализация отключается. В нормально-открытом режиме работы створки турникета раздвигаются и открывают проход.

При потенциальном режиме управления алгоритм работы турникета зависит от команд внешнего контроллера СКУД. Для корректной работы турникета управляющий сигнал на разрешение прохода от контроллера СКУД должен быть снят после получения сигнала с выхода *PASS* данного направления.

5.2.9 Режим «Автоматическое открытие в выбранном направлении»

Это дополнительный режим работы турникета, предназначен для организации особого режима прохода, когда необходимо обеспечить свободный вход (или выход) при условии закрытых в исходном состоянии створок турникета, и одновременно воспрепятствовать несанкционированному проходу в противоположном направлении (например, на проходной в торговом зале магазина и т.п.).



Внимание!

Режим «Автоматическое открытие в выбранном направлении» актуален только для нормально закрытого режима работы турникета (см. разд. 5.2.8).

Включение данного режима осуществляется с помощью переключателей **R1** и **R2** на плате управления турникетом (см. рис. 6, разд. 5.2.4).



Внимание!

Изменения положений переключателей должны осуществляться только при выключенном питании турникета.

Режим позволяет организовать свободный проход через турникет в одном заранее выбранном направлении, с автоматическим открыванием и закрыванием створок при проходе. В случае, если санкционирован проход с противоположной стороны (от ПДУ, устройства РУ или контроллера СКУД), то режим «Автоматическое открытие в выбранном направлении» выключается на время совершения этого прохода.

Алгоритм работы турникета в данном режиме:

- 1) В исходном состоянии и при незанятой зоне прохода в направлении режима «Автоматическое открытие в выбранном направлении» горит зеленый индикатор разрешения прохода, в противоположном направлении горит красный индикатор запрета прохода. Нажатие кнопки ПДУ или команда от контроллера СКУД для разрешения прохода в направлении режима «Автоматическое открытие в выбранном направлении» игнорируются.
- 2) При появлении проходящего в зоне прохода в направлении, выбранном для режима «Автоматическое открытие в выбранном направлении», ДКЗП дают команду контроллеру турникета на открытие створок. Створки турникета раскрываются для прохода в данном направлении, по окончании прохода ДКЗП дают команду контроллеру на закрытие створок, створки за проходящим автоматически закрываются. Индикация остается в исходном состоянии.
- 3) При проходе в направлении, противоположном выбранному для режима «Автоматическое открытие в выбранном направлении» алгоритм работы турникета аналогичен обычному алгоритму (разд. 5.2.8). При санкционированном проходе режим «Автоматическое открытие в выбранном направлении» выключается на время прохода (время ожидания прохода), при установке в этом направлении режима «Свободный проход» – на все время установления данного режима.
- 4) Все остальные ситуации, в т.ч. и при попытках одновременного прохода в обоих направлениях, считаются нештатными, при их возникновении контроллер сгенерирует сигнал тревоги и команду на закрытие створок.

5.3 Устройства для управления турникетом

Управление турникетом может осуществляться с помощью следующих устройств: ПДУ / устройства РУ, контроллера СКУД, устройства *Fire Alarm*. Указанные устройства могут быть подключены к турникету по отдельности, все вместе (параллельно) или в любой комбинации друг с другом.

При параллельном подключении к турникету нескольких устройств управления возможны случаи наложения управляющих сигналов. В этом случае реакция турникета будет соответствовать команде, сформированной комбинацией сигналов (см. приложения 1 и 2).

5.3.1 Подключение ПДУ

ПДУ подключается гибким многожильным кабелем к контактам *Unlock A*, *Stop*, *Unlock B*, *Led A*, *Led Stop*, *Led B*, *Sound* и *GND* выносной колодки в соответствии со схемой электрических соединений турникета (см. рис. 17).



Примечание:

При работе турникета в составе СКУД рекомендуется подключать ПДУ к контроллеру СКУД в соответствии с эксплуатационной документацией контроллера.

Приемник устройства РУ подключается к контактам *Unlock A*, *Stop*, *Unlock B* и *GND* выносной колодки или, при установке внутри турникета, непосредственно к плате управления к соответствующим контактам разъема **X2**. Питание приемника устройства РУ подключается к контакту *+12V* выносной колодки или разъема **X3** платы управления.

Стандартная ориентация ПДУ относительно секций указана на рис. 10. Если рабочее место оператора расположено с противоположной стороны относительно секции *Master*, то для удобства эксплуатации необходимо поменять местами провода от ПДУ, подключаемые на контакты *Unlock A* и *Unlock B*, а также *Led A* и *Led B* соответственно (см. табл. 2).

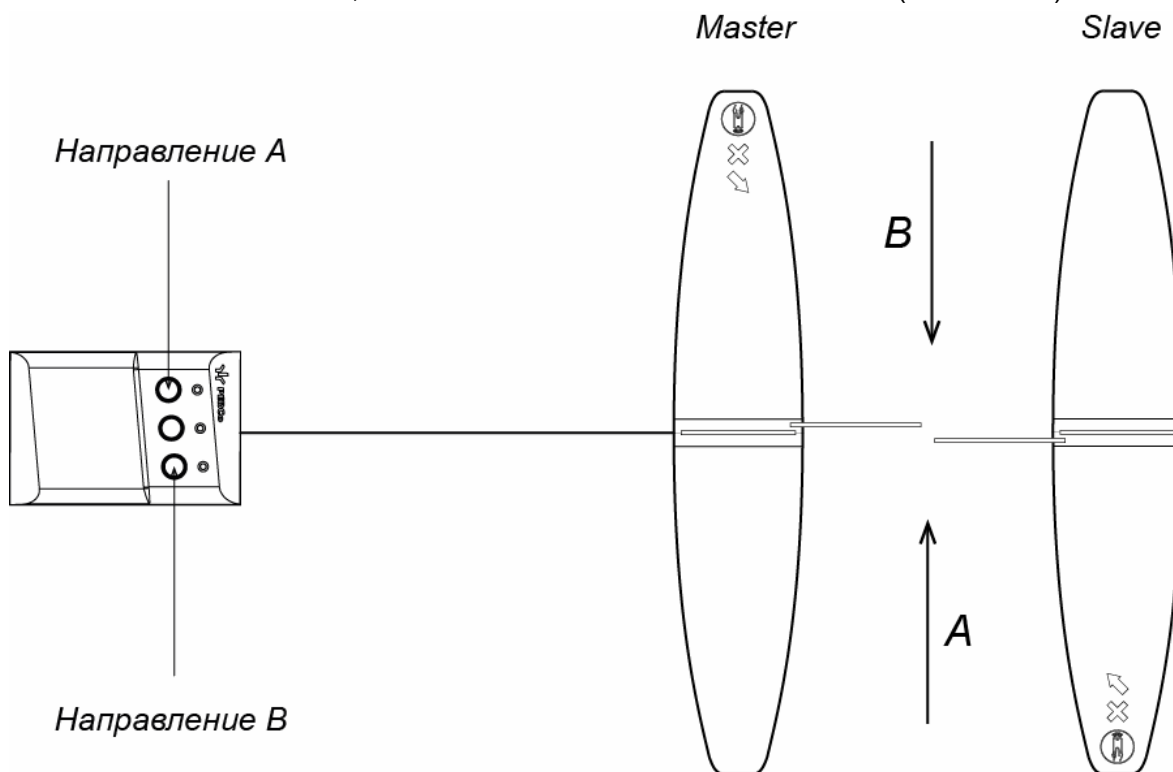


Рисунок 10. Стандартная ориентация ПДУ относительно секций турникета

Таблица 2. Подключение проводов кабеля ПДУ к выносной колодке

№	Контакт	Ориентация ПДУ	
		Стандартная	Обратная
8	<i>GND</i>	черный	черный
9	<i>Unlock A</i>	белый	зеленый
10	<i>Stop</i>	синий	синий
11	<i>Unlock B</i>	зеленый	белый
12	<i>Led A</i>	желтый	красный
13	<i>Led Stop</i>	оранжевый	оранжевый
14	<i>Led B</i>	красный	желтый
15	<i>Sound</i>	коричневый	коричневый

5.3.2 Устройство *Fire Alarm*

Подключение устройства для аварийного открытия прохода *Fire Alarm* производится к входу *Fire Alarm* (контактам *Fire Alarm* и *GND* выносной колодки) в соответствии со схемой электрических соединений турникета (рис. 17). Подключение устройства *Fire Alarm* для управления несколькими турникетами в составе одной проходной показано на рис. 16. При использовании одного выхода устройства *Fire Alarm* для управления несколькими турникетами применяется последовательная схема подключения.

Если вход *Fire Alarm* не используется, то между контактами *Fire Alarm* и *GND* платы управления необходимо установить перемычку проводом. При поставке данная перемычка установлена.

При подаче управляющего сигнала на вход *Fire Alarm* турникет переходит в режим *Fire Alarm*, при этом:

- если створки турникета были закрыты, то они открываются и во всех режимах работы остаются открытыми для свободного прохода в обоих направлениях;
- на верхних блоках индикации одновременно для обоих направлений включаются зеленые индикаторы разрешения прохода в режиме мигания с периодом 1,25 сек;
- все поступающие команды управления турникетом игнорируются.

После снятия управляющего сигнала турникет автоматически переходит в режим работы в соответствии с командами управления.

5.3.3 Управление турникетом от СКУД

Турникет может использоваться в качестве исполнительного устройства при работе в составе СКУД. В турникете предусмотрена возможность установки встроенных бесконтактных считывателей карт доступа под стеклянной крышкой.

Выходы контроллера СКУД подключаются к контактам *Unlock A*, *Stop*, *Unlock B* и *GND* выносной колодки или, при установке внутри турникета, непосредственно к плате управления к соответствующим контактам разъема **X2**. Входы контроллера СКУД подключаются к контактам *PASS A*, *PASS B* и *Common* выносной колодки или разъема **X3** платы управления. Подключение производится в соответствии со схемами электрических соединений турникета (см. рис. 17 и 18).

5.4 Дополнительные устройства, подключаемые к турникету

На плате управления турникета доступны следующие выходы для подключения дополнительных устройств:

- *PASS A*, *PASS B* – для подключения к входам контроллера СКУД (см. разд. 5.4.1).
- *ALARM* – для подключения сирены (см. разд. 5.4.2).
- *Light A* и *Light B* – для подключения выносных блоков индикации (см. разд. 5.4.3).

5.4.1 Выходы *PASS*

Релейные выходы *PASS A*, *PASS B* имеют нормально-замкнутые контакты. Общий для реле контакт *Common* не соединен с минусом источника питания турникета. В нормализованном состоянии напряжение на обмотку реле не подано.

Выходы активизируются при регистрации прохода через турникет в соответствующем направлении. При активизации на обмотку реле подается напряжение, контакты реле замыкаются. Факт подачи напряжения на обмотку реле можно определить по загоранию красного светодиода, установленного на плате управления вблизи соответствующего реле (если на плате управления установлена перемычка на разъем **XP3 (+12V)**).

Выходные каскады – контакты реле (рис. 11) со следующими характеристиками сигналов:

максимальное коммутируемое напряжение постоянного тока, <i>B</i>	42
максимальный коммутируемый ток, <i>A</i>	0,25
сопротивление замкнутого контакта, <i>Om</i>	не более 0,15

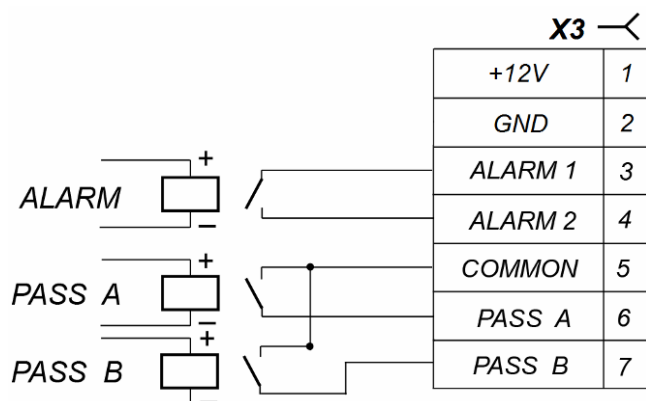


Рисунок 11. Выходные каскады для PASS A, PASS B и Alarm

5.4.2 Сирена

Сирена подключается к релейному выходу *ALARM* платы управления через контакты *ALARM 1*, *ALARM 2*, *GND* и *+12V* выносной колодки в соответствии со схемой электрических соединений турникета (рис. 17).

В нормализованном состоянии напряжение на обмотку реле не подано, контакты реле разомкнуты. Выход активизируется в случае регистрации ДКЗП несанкционированного прохода, а также при переходе турникета в режим «Авария» (см. разд. 9.4). При активизации на обмотку реле подается напряжение, контакты реле замыкаются. Факт подачи напряжения на обмотку реле можно определить по загоранию красного светодиода, установленного на плате управления вблизи реле (на плате управления должна быть установлена перемычка на разъем *XP3 (+12V)*).

Выходной каскад – контакты реле (рис. 11) со следующими характеристиками сигналов:

максимальное коммутируемое напряжение постоянного тока, <i>B</i>	42
максимальный коммутируемый ток, <i>A</i>	0,25
сопротивление замкнутого контакта, <i>Ом</i>	не более 0,15

Макс ток потребления сирены при подключении к контакту *+12V* выносной колодки не должен превышать 0,3 А.

5.4.3 Выносные блоки индикации

Выносные блоки индикации для соответствующих направлений прохода подключаются к выходам *LIGHT A* и *LIGHT B*. Выходы имеют полную группу контактов: нормально разомкнутый *NO*, нормально замкнутый *NC* и общий выводной *C*. Подключение к выходам осуществляется через соответствующие контакты выносной колодки.

При индикации разрешения прохода в направлении *A* / *B* реле соответствующего направления прохода *LIGHT A* / *LIGHT B* активизируется (на его обмотку подается напряжение), и нормализуется при индикации запрета прохода. Факт подачи питания на обмотку реле можно определить по загоранию красного светодиода, установленного на плате управления вблизи с соответствующим реле.

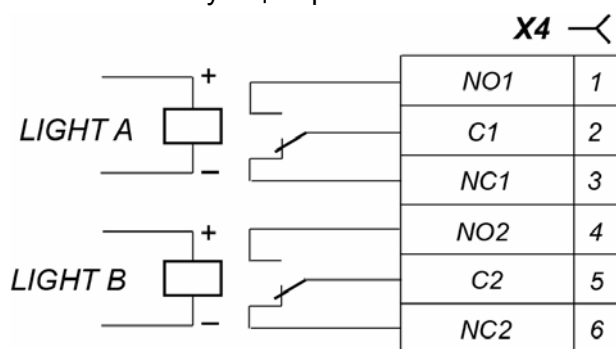


Рисунок 12. Выходные каскады для Light A и Light B

Выходные каскады для *LIGHT A* и *LIGHT B* – перекидные контакты реле (см. рис. 12) со следующими характеристиками сигналов:

максимальное коммутируемое напряжение постоянного тока, <i>B</i>	30
максимальное коммутируемое напряжение переменного тока, <i>B</i>	42
максимальный коммутируемый постоянный/переменный ток, <i>A</i>	3
сопротивление замкнутого контакта, <i>Om</i>	не более 0,15

6 МАРКИРОВКА И УПАКОВКА

Каждая секция турникета имеет маркировку в виде этикетки. Этикетка расположена на внутренней поверхности секции под боковой панелью (6) (см. рис. 3 и 4). На этикетку нанесены: товарный знак и контактные данные предприятия изготовителя, наименование секции и серийный номер изделия, год и месяц изготовления, напряжение питания и потребляемая мощность турникета. В двухсторонней секции **PERCo-STD-02** под боковыми панелями также расположены наклейки с указанием стороны секции (*Master* или *Slave*).

Секция *Master* турникета и двусторонняя секция кроме этого имеют наклейку, расположенную на внутренней поверхности боковой панели (6). На наклейке изображена схема электрических соединений турникета, аналогичная приведенной на рис. 17.

Турникет в стандартном комплекте поставки упакован в транспортировочные ящики, предохраняющие его от повреждений во время транспортирования и хранения. Детали и крепёж каждой секции поставляются в двух ящиках, скреплённых между собой в сборку. Общее количество ящиков (сборок) зависит от заказанного комплекта поставки.

Габаритные размеры ящиков транспортировочных (длина × ширина × высота), см:

PERCo-ST-02.600:

ящик №1, ящик №3	205×45×121
ящик №2, ящик №4	131×45×27

PERCo-STD-02.600:

ящик №1	205×45×121
ящик №2	131×45×27

PERCo-ST-02.900:

ящик №1, ящик №3	205×60×121
ящик №2, ящик №4	131×60×27

PERCo-STD-02.900, PERCo-STD-02.600/900:

ящик №1	205×60×121
ящик №2	131×60×27

Масса (брутто) ящиков транспортировочных, кг:

PERCo-ST-02.600:

ящик №1, ящик №3	не более 268 каждый
ящик №2, ящик №4	не более 39 каждый

PERCo-STD-02.600:

ящик №1	не более 268
ящик №2	не более 47

PERCo-ST-02.900:

ящик №1, ящик №3	не более 280 каждый
ящик №2, ящик №4	не более 50 каждый

PERCo-STD-02.900, PERCo-STD-02.600/900:

ящик №1	не более 280
ящик №2	не более 50

7 МЕРЫ БЕЗОПАСНОСТИ

7.1 Безопасность при монтаже

Монтаж турникета должен проводиться лицами, полностью изучившими данное руководство и прошедшими инструктаж по технике безопасности, с соблюдением общих правил выполнения электротехнических и монтажных работ.



Внимание!

- **Все работы по монтажу производите только при выключенных и отключенных от сети всех источников питания, как основных, так и резервных (аварийных)!**
- При монтаже используйте только исправный инструмент.
- Секции турникета имеют большой вес, для их распаковки и перемещения необходимо как минимум 4 человека. Работы по установке стеклянных крышек и створок турникета, замене стекол заполнения должны производиться только вдвоем.
- Использование защитных перчаток обязательно! Детали корпуса, выполненные из нержавеющей стали, могут иметь острые кромки.
- При установке секций турникета до их закрепления будьте особенно внимательны и аккуратны, предохраняйте их от падения.
- **Будьте осторожны, до окончания сборки турникета не вставляйте пальцы рук в технологические щели и отверстия корпуса во избежание получения травмы, пользуйтесь специальным инструментом!**
- Перед первым включением турникета убедитесь в том, что его монтаж и все подключения выполнены правильно.

Монтаж источников питания следует проводить с соблюдением мер безопасности, приведенных в их эксплуатационной документации.

7.2 Безопасность при эксплуатации

При эксплуатации турникета необходимо соблюдать общие правила безопасности при использовании электрических установок.



Запрещается!

- Эксплуатировать турникет в условиях, не соответствующих требованиям разд. 2.
- Эксплуатировать турникет при напряжении источников питания, отличающемся от указанного в разд. 3.

Источники питания следует эксплуатировать с соблюдением мер безопасности, приведенных в их эксплуатационной документации.

8 МОНТАЖ ТУРНИКЕТА

При монтаже турникета соблюдайте меры безопасности, указанные в разд. 7.1.

Монтаж турникета является ответственной операцией, от которой в значительной степени зависит работоспособность и срок службы изделия. Монтаж должен выполняться силами не менее четырех человек, из которых как минимум два должны иметь квалификации монтажника и электрика не ниже 3-го разряда. До начала монтажных работ необходимо внимательно изучить данный раздел и в дальнейшем следовать изложенным в нем инструкциям.



Внимание!

Турникет является сложным техническим устройством, **операции монтажа выполняйте, постоянно в процессе руководствуясь инструкцией по порядку монтажа (разд. 8.4), чтобы не пришлось их повторять заново.**

8.1 Особенности монтажа

Рекомендации по подготовке установочной поверхности:

- Секции турникета необходимо устанавливать на прочные и ровные бетонные (не ниже марки 400, группа прочности В22,5), каменные и т.п. основания, имеющие толщину не менее 150 мм.
- Установочную поверхность необходимо выровнять так, чтобы все точки крепления секции турникета лежали в одной горизонтальной плоскости (контролировать с помощью уровня).
- При установке секции турникета на менее прочное основание необходимо применять закладные фундаментные элементы размером не менее 450×450×200 мм.

8.2 Инструмент и оборудование, необходимые для монтажа

При монтаже турникета рекомендуется использовать следующие инструменты и оборудование:

- два лома-монтажки (или отрезки трубы диаметром до 28 мм) для перемещения секций турникета;
- электроперфоратор мощностью 1,2÷1,5 кВт;
- сверло твердосплавное Ø16 мм под гильзы анкеров;
- штроборез для выполнения кабельных каналов;
- отвертки с прямым шлицем;
- отвертки с крестообразным шлицем PH1, PH2;
- ключи гаечные рожковые S8, S13;
- ключи шестигранные имбусовые SW3, SW4, SW5, SW8;
- киянка резиновая;
- уровень;
- рулетка 2 м.



Примечание:

Допускается применение другого оборудования и измерительного инструмента, обеспечивающего требуемые параметры.

8.3 Длины кабелей

Кабели, применяемые при монтаже, указаны в табл. 3.

Таблица 3. Кабели, применяемые при монтаже

№	Подключаемое оборудование	Длина кабеля, м, не более	Тип кабеля	Сечение, мм ² , не менее	Пример кабеля
1	Источник питания турникета	10	Двужильный	1,5	AWG 15; ШВВП 2×1,5 двухцветный
		20	Двужильный	2,5	AWG 13; ШВВП 2×2,5 двухцветный
2	-Устройство <i>Fire Alarm</i> -Доп. оборудование к входу или выходу платы управления	30	Двужильный	0,2	RAMCRO SS22AF-T 2×0,22 CQR-2
3	ПДУ	40	Восьмижильный	0,2	CQR CABS8 8×0,22с
4	Контроллер СКУД	30	Шестижильный	0,2	CQR CABS6 6×0,22с

8.4 Порядок монтажа



Внимание!

Предприятие-изготовитель не несет ответственности за ущерб, нанесенный в результате неправильного монтажа, и отклоняет любые претензии, если монтаж выполнен не в соответствии с указаниями, приводимыми в настоящем руководстве по эксплуатации.

Содержание монтажных операций дано с учетом рекомендаций разд. 8.1, подробно монтаж и демонтаж отдельных деталей турникета описаны в разд. 8.7. Оборудование и инструменты, необходимые при монтаже, перечислены в разд. 8.2. Типы кабелей, используемых при монтаже, перечислены в разд. 8.3. Схемы разметки установочной поверхности приведены в разд. 8.5. Схемы электрических соединений турникета приведены в разд. 8.6.

Номера позиций указаны в соответствии с рис. 3 и 4.



Внимание!

- Секции турникета имеют большой вес. Перемещение секций турникета должно производиться только с использованием монтажного инструмента за специальные проушины, расположенные с торцов секции под торцевыми панелями, не пытайтесь поднять их за стеклянные крышки или другие элементы корпуса!
- Установку и крепление секций турникета производите после прокладки всех кабелей в кабельных каналах и внутри секций.
- При демонтаже деталей секций турникета до закрепления секций на установочной поверхности будьте особенно внимательны и предохраняйте секции от падения, а детали секций от повреждения.

При монтаже турникета придерживайтесь следующей последовательности действий¹:

1. Произведите монтаж источника питания на отведенное для него место в соответствии с инструкцией, приведенной в его эксплуатационной документации.
2. Определите места установки секций *Master* и *Slave*, при необходимости – места установки двусторонних секций. При этом необходимо учитывать правило взаимного расположения секций: напротив створки секции (стороны двусторонней секции) *Master* всегда должна располагаться створка секции (стороны двусторонней секции) *Slave*. Для двухсторонней секции **PERCo-STD-02** сторона (*Master* или *Slave*) определяется с помощью наклеек, расположенных под боковыми панелями (6).
3. В соответствии со схемами, приведенными на рис. 13 – 15, и с учетом проекта проходной произведите разметку и разделку отверстий на установочной поверхности под гильзы анкеров для крепления секций турникета и двусторонних секций. Для разделки отверстий используйте сверло твердосплавное. Глубина сверления при использовании стандартных анкеров PFG IH10 – 65 мм.



Примечание:

Допускается использование основания секции в качестве шаблона для разметки отверстий. Для этого предварительно необходимо распаковать секцию и снять ее основание (см. ниже, п. 7).



Внимание!

При установке секций турникета необходимо оставлять зазор не менее 70 мм между стенкой секции и стеной для обеспечения удобства монтажа.

4. Подготовьте в полу кабельные каналы:
 - каналы для подводки кабелей от внешних устройств (источника питания (12), ПДУ (11) или контроллера СКУД, устройства *Fire Alarm* (13) и другого

¹ На сайте компании PERCo www.perco.ru, в разделе «Поддержка – Видеоинструкции» имеется видеоинструкция по сборке и установке изделия PERCo-ST-02.

дополнительного оборудования – к отверстиям для ввода в секцию *Master* и для ввода в двусторонние секции;

- каналы, соединяющие отверстия для ввода кабелей противоположных секций (сторон двусторонней секции) одной зоны прохода – для подводки соединительных кабелей DC (9) и CAN (10)¹, а также по необходимости при установке встроенных в турникет считывателей – кабель для соединения считывателя из секции *Slave* с контроллером СКУД (кабель RF на схемах на рис. 16 и рис. 18).



Внимание!

Зоны прохода, ограниченные односторонними секциями и / или сторонами двусторонних секций, представляют собой отдельные функциональные устройства, не связанные непосредственно между собой.

Стороны *Master* и *Slave* одной двусторонней секции электрически независимы, так как относятся к разным зонам прохода.

5. В кабельных каналах проложите все необходимые кабели (см. выше, п. 4).
6. Установите гильзы анкеров в выполненные отверстия так, чтобы они не выступали над поверхностью пола.
7. Распакуйте секцию *Master* турникета (**PERCo-ST-02/M**, ящики №1 и №2).



Примечание:

Ящик №1 (3) состоит из днища, к которому транспортными болтами прикручена секция турникета, и верхнего короба. Для его распаковки необходимо снять закрепленный на нем сверху ящик №2 (№4), далее открутить шурупы внизу по периметру днища, отделив от него верхний короб ящика. Затем достаточно открутить шурупы с одной из боковых крышек ящика и верхний короб ящика легко снимется по частям.

Чтобы снять секцию с днища транспортировочного ящика:

- Демонтируйте торцевые панели (7) (см. разд. 8.7.1, рис. 19). Будьте аккуратны, не повредите соединительный кабель торцевого блока индикации (8)!
 - Демонтируйте секцию со своего основания (см. рис. 20) и поставьте ее на ровную устойчивую поверхность. Перемещайте секцию при помощи двух монтажных вставленных в специальные проушины с торцов турникета, работайте вчетвером!
 - Открутите основание от днища ящика и снимите его.
8. Установите основание секции *Master* на гильзы анкеров. Через отверстие для ввода кабелей в основании секции *Master* вытяните концы всех подведенных к секции кабелей.
 9. Закрепите основание секции *Master* на установочной поверхности с помощью шести анкерных болтов M10 с шайбами.
 10. Установите секцию *Master* на основание, предварительно протянув внутрь ее соединительные кабели. Используя шестигранный ключ SW4, закрепите секцию на основании с помощью четырех установочных винтов M8 (см. рис. 20). При необходимости для более удобной прокладки кабелей внутри корпуса секции имеется возможность отсоединить и выдвинуть по продольной оси одну или две съемные части корпуса (см. разд. 8.7.3, рис. 21).
 11. При помощи уровня проверьте вертикальность установки секции, отклонение секции от вертикали в продольной плоскости не должно превышать 0,5°. Для юстировки используйте специальные винты в основании секции (для доступа к ним нужно будет снять секцию с основания). Допускается использование монтажных прокладок.



Примечание:

Следующие пункты 12 – 14 выполняются в случае, если устанавливаются дополнительные двусторонние секции **PERCo-STD-02**.

¹ Входят в стандартный комплект поставки.

12. Распакуйте и установите двустороннюю секцию. Выполните действия, указанные в п.п. 7 – 11, ориентируя двустороннюю секцию так, чтобы ее сторона *Slave* (определяется по наклейке на секции) находилась напротив установленной секции *Master*.
13. Через отверстие для ввода кабелей в основании двусторонней секции (со стороны *Master*) введите внутрь секции кабели для управления второй зоной прохода: от источника питания, от ПДУ или контроллера СКУД, от устройства *Fire Alarm* и дополнительного оборудования, а также кабели DC и CAN от секции *Slave*.
14. При необходимости установите другие двусторонние секции (п.п. 14 – 16).
15. Распакуйте и установите секцию турникета *Slave* (**PERCo-ST-02/S**, ящики №3 и №4). Выполните действия, указанные в п.п. 7 – 11.



Примечание:

Следующие пункты 16 – 21 выполняются поочередно для каждой отдельной зоны прохода.

16. Открутите по два винта, крепящие выносные колодки подключения в нижней части секций (сторон секций) *Master* и *Slave* к корпусу (см. рис. 7), и выньте их наружу, будьте аккуратны – не повредите внутреннюю проводку, подходящую к выносным колодкам!
17. Выньте изнутри каждой секции (стороны секции) и подключите внешние соединительные кабели к выносной колодке подключения согласно схеме электрических соединений турникета (см. рис. 17). Вставьте и закрепите на место выносную колодку. Аккуратно уложите подсоединенные к ней кабели внутри корпуса секции.



Примечание:

Соединительные кабели DC и CAN подключаются к выносным колодкам секций скоростного прохода в соответствии с маркировкой их жил.

18. При необходимости произведите монтаж считывателей карт доступа и контроллера СКУД – считыватели устанавливаются на предусмотренные для этого кронштейны, расположенные внутри секций под верхними блоками индикации крышек или непосредственно на блоках индикации снизу (**PERCo-MR07 OEM**); контроллер СКУД устанавливается на самоклеящихся фиксаторах из комплекта поставки в проеме корпуса секции сверху под крышкой турникета (см. рис. 20).



Внимание!

Внутри секции турникета предусмотрена штатная установка считывателей карт доступа и контроллера СКУД производства компании **PERCo**.

При использовании оборудования сторонних производителей, они должны соответствовать следующим требованиям:

- габаритные размеры контроллера СКУД,
(длина × ширина × высота), мм не более 160×140×40
- габаритные размеры считывателя,
(длина × ширина × высота), мм не более 230×72×32
- дальность считывания идентификаторов, мм не менее 40
(при собственной дальности считывания устанавливаемых считывателей менее 40 мм не гарантируется устойчивое считывание карт при прикладывании их к крышке турникета).

С целью максимально увеличить дальность считывания считыватели должны находиться как можно ближе к верхней поверхности стеклянной крышки турникета. Для этого предусмотрена регулировка кронштейна по высоте установки при помощи двух винтов фиксации (находятся под полкой кронштейна). Для более точной регулировки ее рекомендуется проводить при временно установленной на своем месте крышке (3) с верхним блоком индикации и при снятой торцевой панели (7).

Для удобства входы и выходы встраиваемого в турникет контроллера СКУД могут подключаться не к контактам DIN-рейки, как показано на схеме (рис. 17), а непосредственно к соответствующим им контактам платы управления (разъемы **X2** и **X3**, рис. 6). Вариант схемы подключения представлен на рис. 18.



Примечание:

Контроллер СКУД рекомендуется устанавливать разъемом *Ethernet* в сторону привода створки, для более удобного в дальнейшем доступа к нему.

Для фиксации считывателей используйте двусторонний скотч. Кабели от считывателей аккуратно подведите к контроллеру СКУД (к месту ввода кабеля от контроллера СКУД), используя штатные окна в деталях корпуса секции. Для крепления кабелей применяйте самоклеящиеся площадки и кабельные стяжки.



Внимание!

Не прокладываете внутри корпуса секции соединительные кабели и проводку через исполнительный механизм турникета во избежание выхода его из строя!

19. Проверьте правильность и надежность всех электрических соединений.
20. Проверьте правильность установки перемычек и положений переключателей на плате управления турникетом (см. разд. 5.2.4). С помощью переключателя **Pulse** на плате управления установите необходимый режим управления турникетом (*импульсный* или *потенциальный*), а с помощью перемычки (джампера) **XP2 (Mode1)** – режим работы турникета (*нормально-открытый* или *нормально-закрытый*).
21. Распакуйте створки стеклянные (1), стекла заполнения (2), стеклянные крышки секций (3), центральные вставки (4) и боковые панели (6) (ящики №2, №4).
22. Произведите монтаж деталей всех секций в следующем порядке (см. разд. 8.7):
 - Установите торцевые панели (7) (см. разд. 8.7.1, рис. 19). Панель с торцевым блоком индикации (8) должна монтироваться со стороны секции с модулем управления индикацией, при этом к торцевому блоку индикации необходимо подсоединить соответствующий соединительный кабель от модуля управления индикацией (см. рис. 19). Для отображения на торцевом блоке индикации белой стрелки соединительный кабель должен быть подключен к разьему **ARROW** модуля управления индикацией, для отображения красного креста – к разьему **CROSS**.
 - Установите центральную вставку (4) (см. разд. 8.7.4, рис. 22).
 - Смонтируйте стекло заполнения (2) (см. разд. 8.7.5, рис. 23).
 - Смонтируйте створки (1) (см. разд. 8.7.6, рис. 24).



Примечание:

При необходимости в двусторонней секции **PERCo-STD-02.900** уменьшить расстояние вылета створки из корпуса (для организации с одной стороны зоны прохода шириной 600 мм) необходимо смонтировать ограничитель вылета створки и установить джампер на плате привода створки (см. разд. 8.7.9).

- Вставьте боковые панели (6) (см. разд. 8.7.7, рис. 25).
 - Смонтируйте стеклянные крышки (3) (см. разд. 8.7.8, рис. 26), крышка с верхним блоком индикации (5) должна монтироваться со стороны секции с модулем управления индикацией, предварительно к верхнему блоку индикации необходимо подсоединить соответствующий соединительный кабель от модуля управления индикацией (см. рис. 19).
23. Проведите пробное включение каждой зоны проходы турникета согласно разд. 9.1.
 24. Выполните совместную проверку работы всех зон прохода турникета, подавая команды управления от пультов ДУ (см. разд. 9.2, 9.3).

После завершения монтажа и проведения проверок турникет готов к работе.

8.5 Схемы разметки установочной поверхности

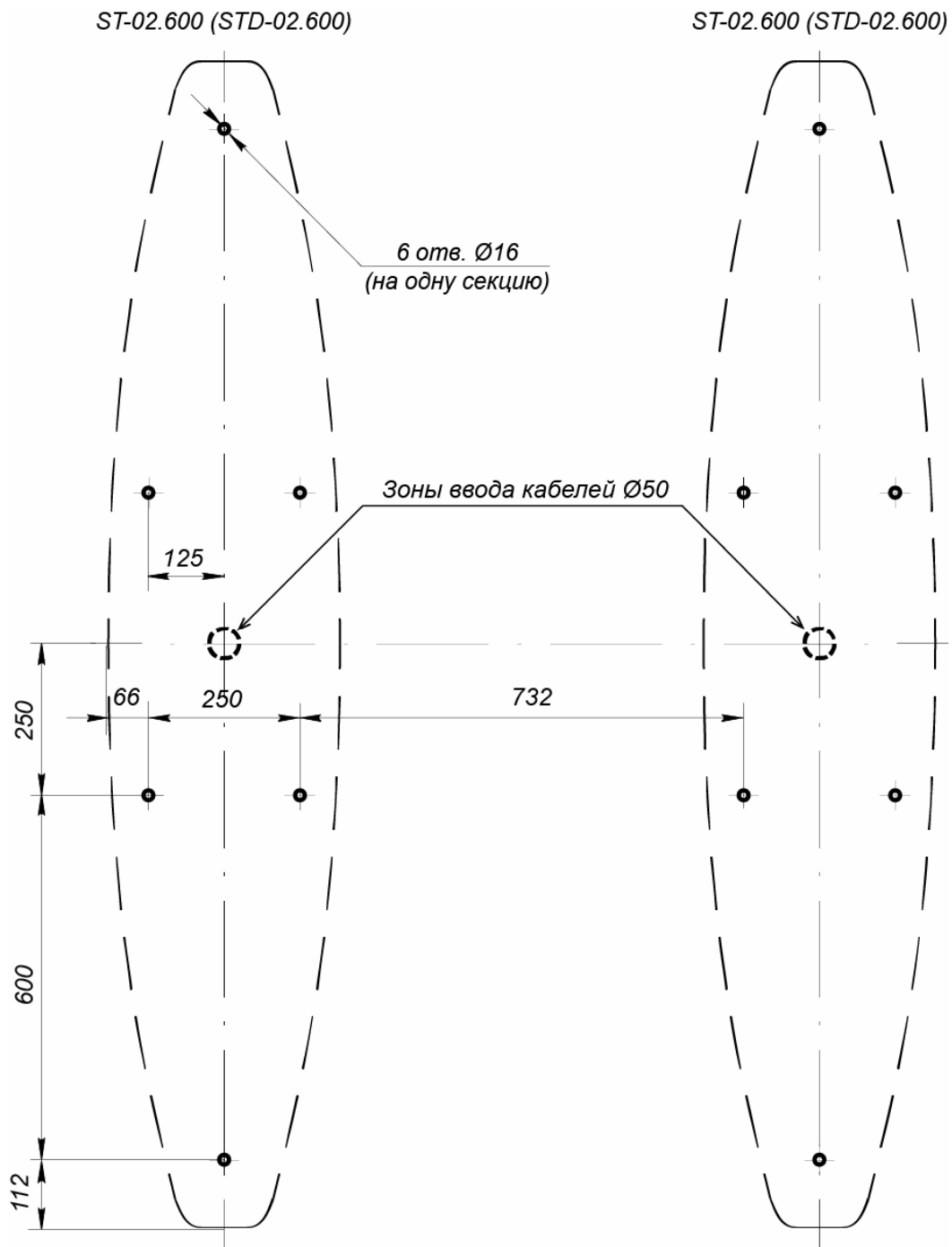


Рисунок 13. Схема разметки для монтажа секций турникета с шириной зоны прохода 600 мм (PERCo-ST-02.600, PERCo-STD-02.600)

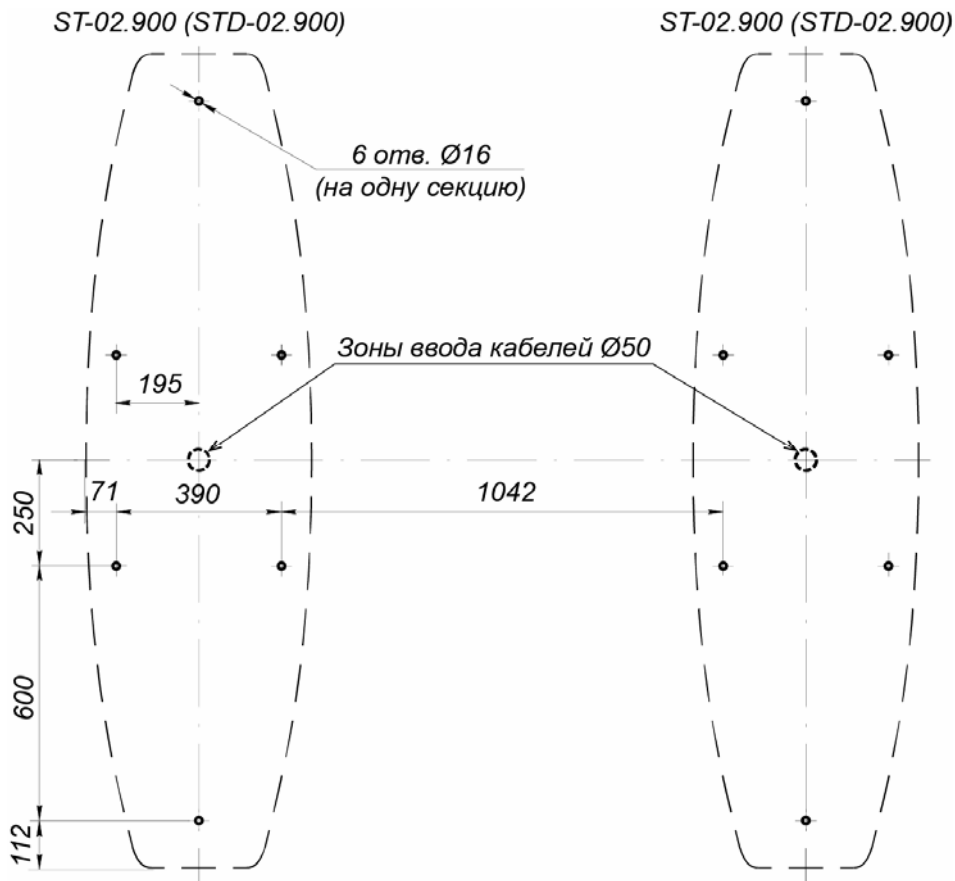


Рисунок 14. Схема разметки для монтажа секций турникета с шириной зоны прохода 900 мм (PERCo-ST-02.900, PERCo-STD-02.900)

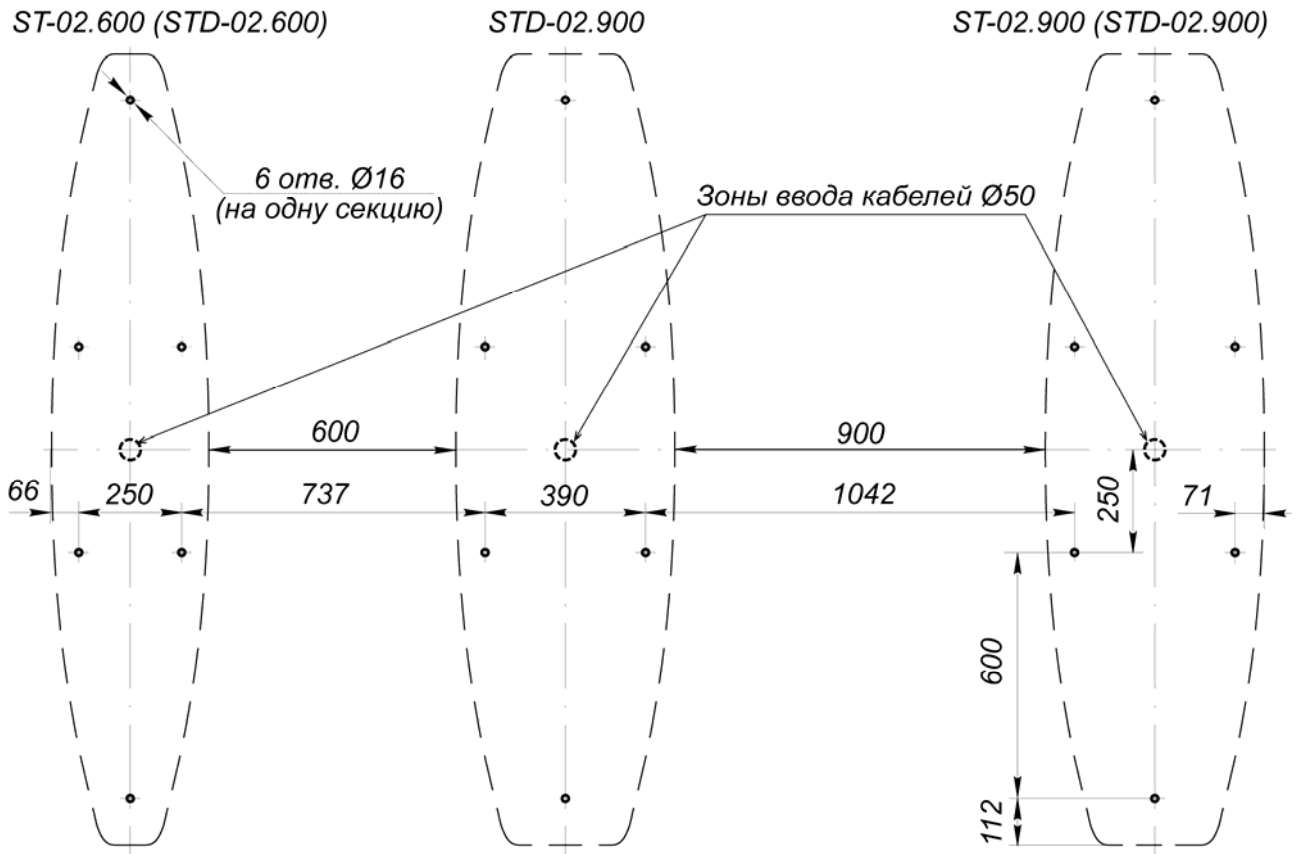


Рисунок 15. Схема разметки для совместного монтажа секций турникета с разной шириной зон прохода

8.6 Схемы электрических соединений турникета

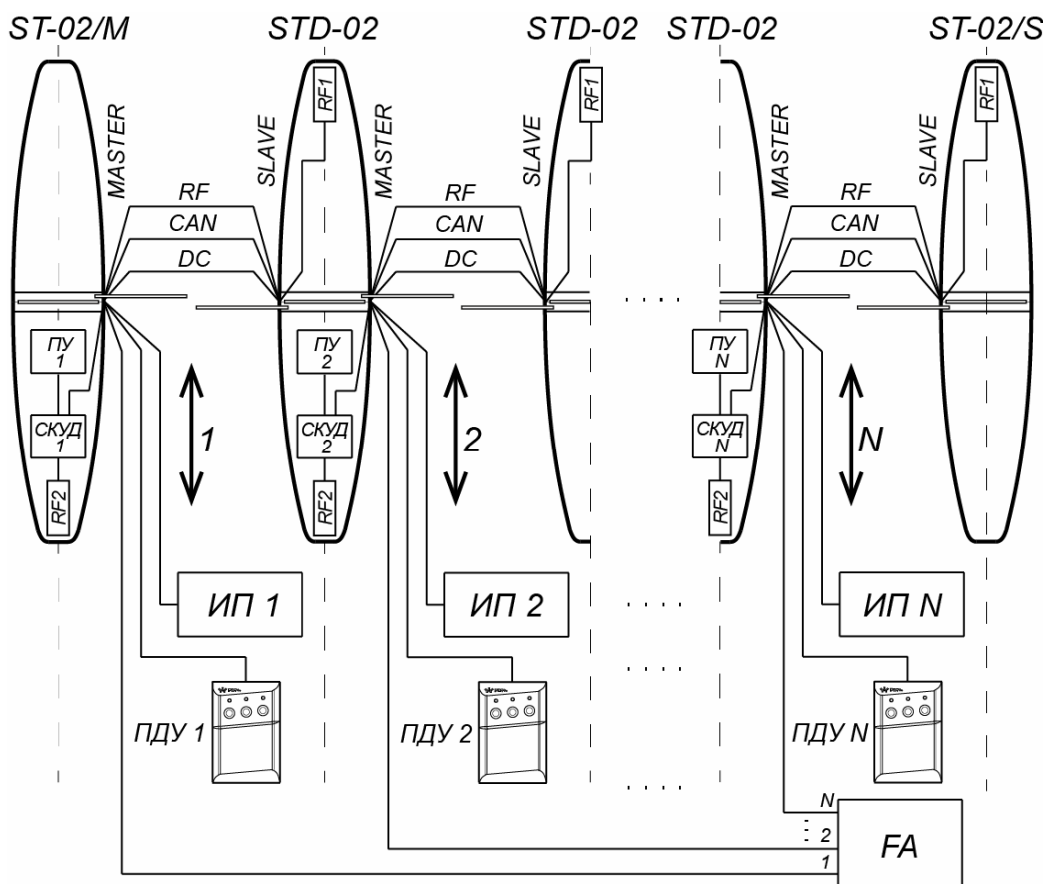
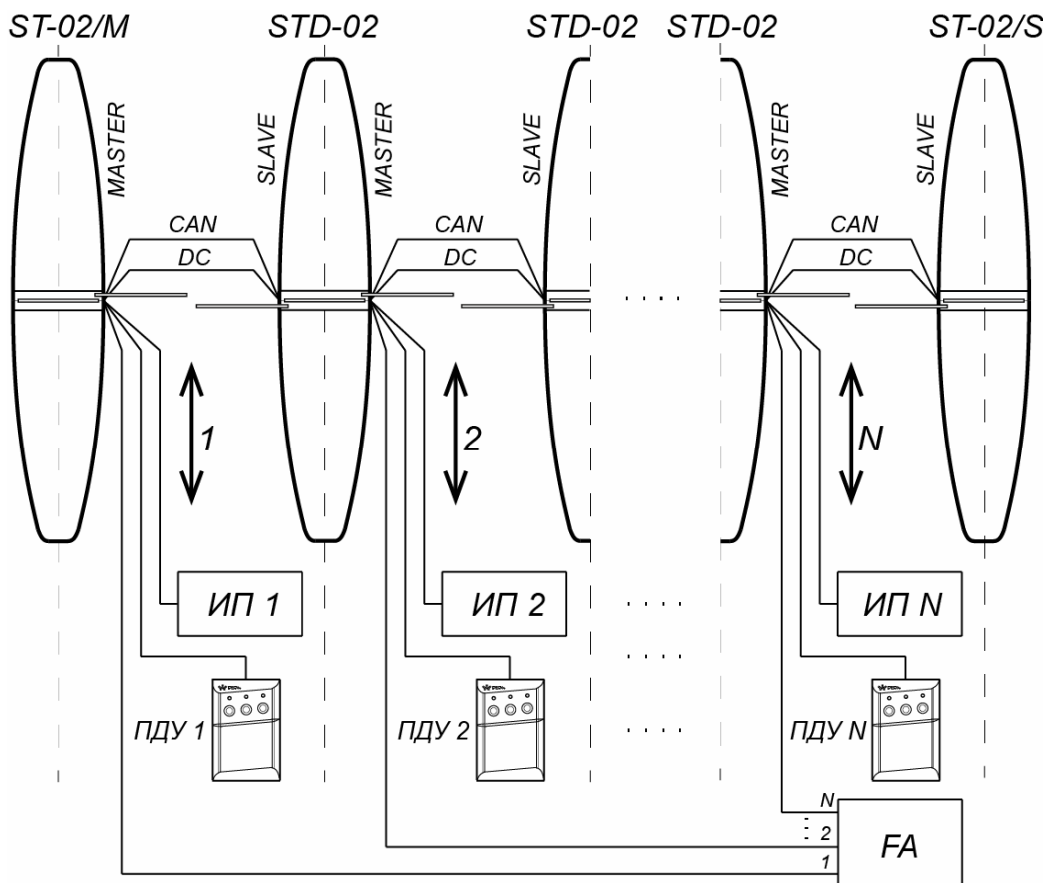


Рисунок 16. Схемы соединений турникета PERCo-ST-02 и двусторонних секций PERCo-STD-02 для организации проходной с несколькими (N) зонами прохода

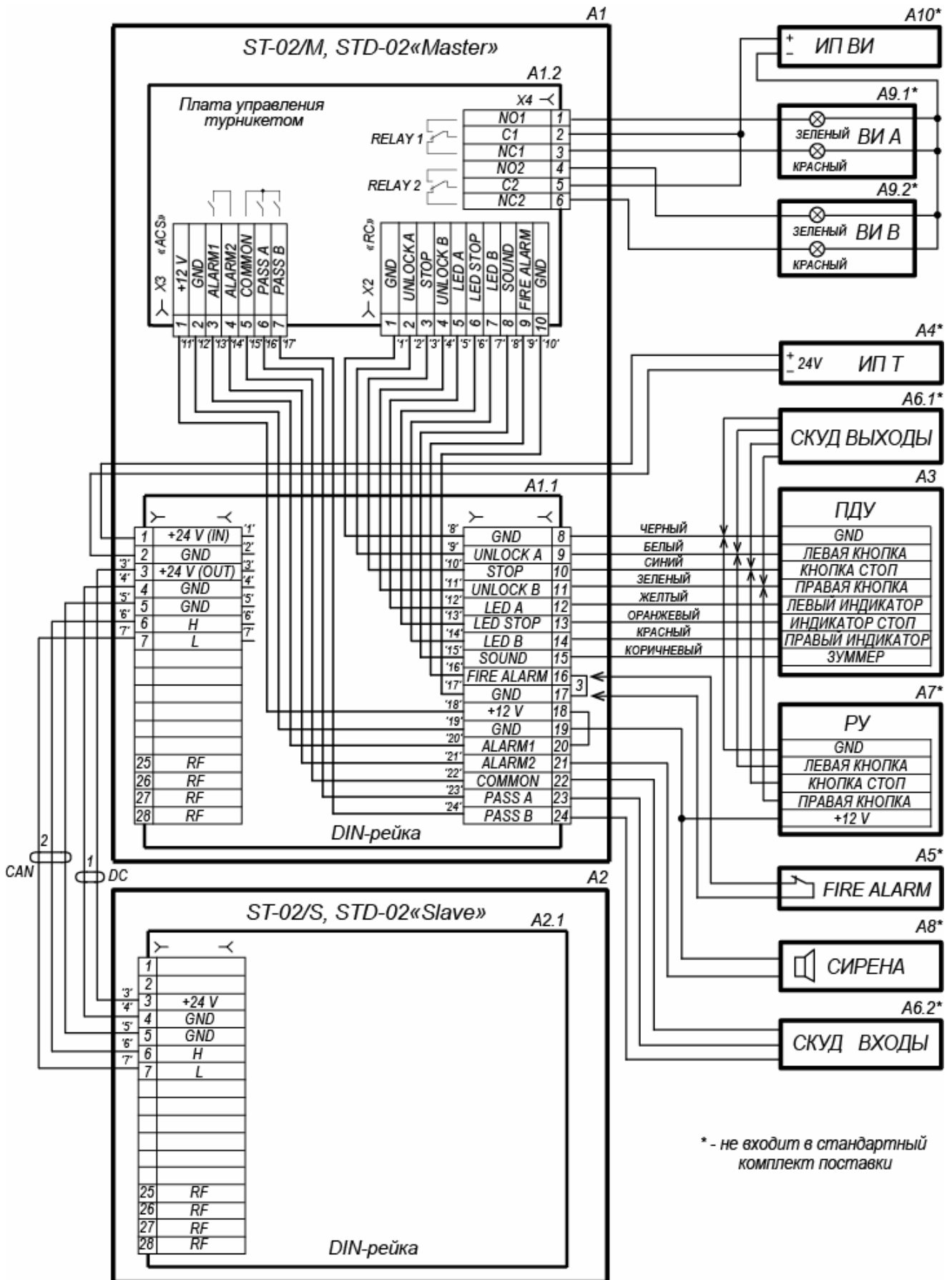


Рисунок 17. Схема электрических соединений турникета

Таблица 4. Перечень элементов схемы электрических соединений турникета

Обозначение	Наименование	К-во, шт.
A1	Секция (сторона секции) <i>Master</i>	1
A1.1	Выносная колодка подключения (DIN-рейка) секции <i>Master</i>	1
A1.2	Плата управления	1
A2	Секция (сторона секции) <i>Slave</i>	1
A2.1	Выносная колодка подключения (DIN-рейка) секции <i>Slave</i>	1
A3	ПДУ	1
A4 ¹	Источник питания турникета	1
A5 ¹	Устройство для подачи команды <i>FireAlarm</i>	1
A6 ¹ (A6.1, A6.2)	Контроллер СКУД	1
A7 ¹	Устройство радиуправления	1
A8 ¹	Сирена 12V DC	1
A9.1 ¹ , A9.2 ¹	Выносной блок индикации	2
A10 ¹	Источник питания выносных индикаторов	1
A11 ¹	Считыватели карт доступа RF1 и RF2	2
1	Кабель соединительный DC	1
2	Кабель соединительный CAN	1
3	Перемычка проводом при отсутствии устройства <i>Fire Alarm</i> (A5). При поставке установлена	1

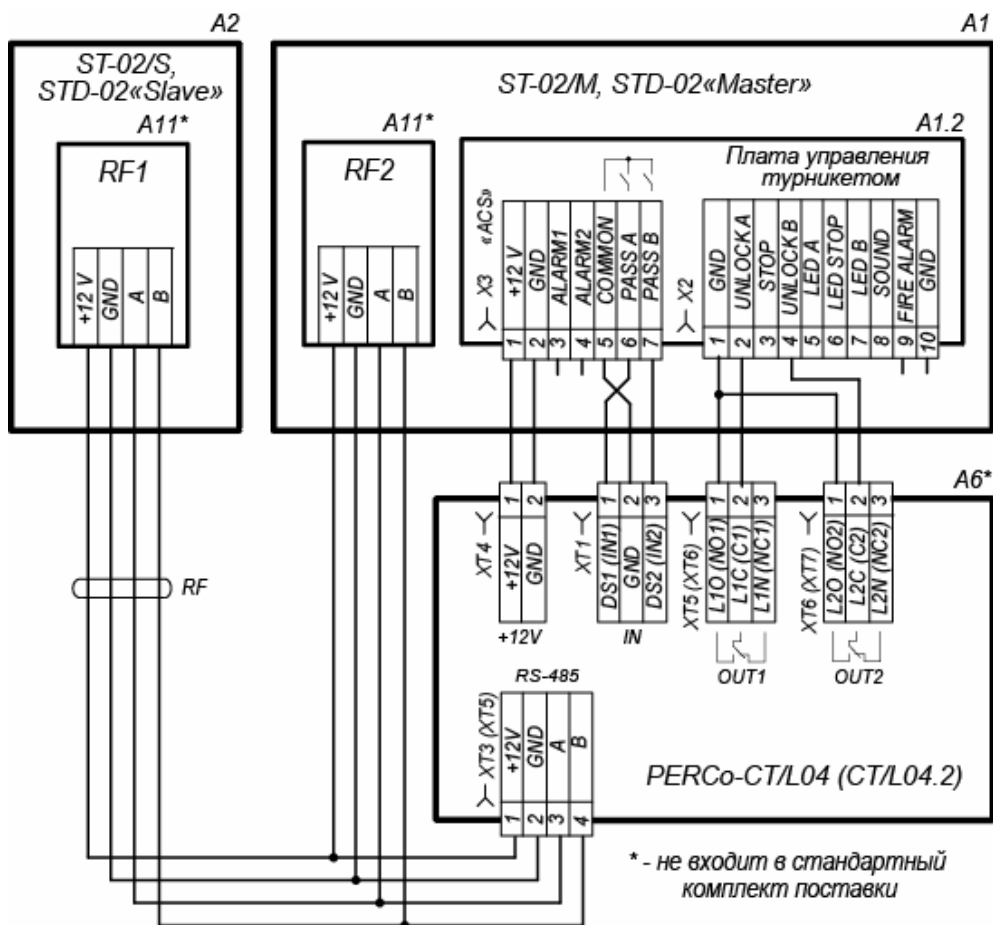


Рисунок 18. Вариант подключения к турникету контроллера СКУД *PERCo-CT/L04*

¹ Оборудование не входит в стандартный комплект поставки.

8.7 Монтаж и демонтаж частей и элементов турникета



Внимание!

Детали корпуса турникета выполнены из шлифованной нержавеющей стали и стекла. Будьте аккуратны и осторожны, для предотвращения падения и повреждения укладывайте их на ровную устойчивую поверхность наружной частью вверх, берегите от царапин.

8.7.1 Демонтаж и монтаж торцевой панели

Для снятия каждой из двух торцевых панелей (7) секции придерживайтесь следующей последовательности действий:

1. Сдвиньте панель вверх вдоль торцевой стороны секции для вывода её из зацепов (допускается в качестве рычага использовать большую плоскую отвертку, вставленную в щель снизу панели), после чего аккуратно отведите её от секции (см. рис. 19) на расстояние около 10 см. Будьте осторожны и не повредите соединительный кабель!
2. Отсоедините разъем кабеля от платы торцевого блока индикации и снимите панель, уложите ее на ровную поверхность наружной стороной вверх.

Монтаж торцевых панелей производится в обратном порядке, допускается использование резиновой киянки (только по верхней кромке!).

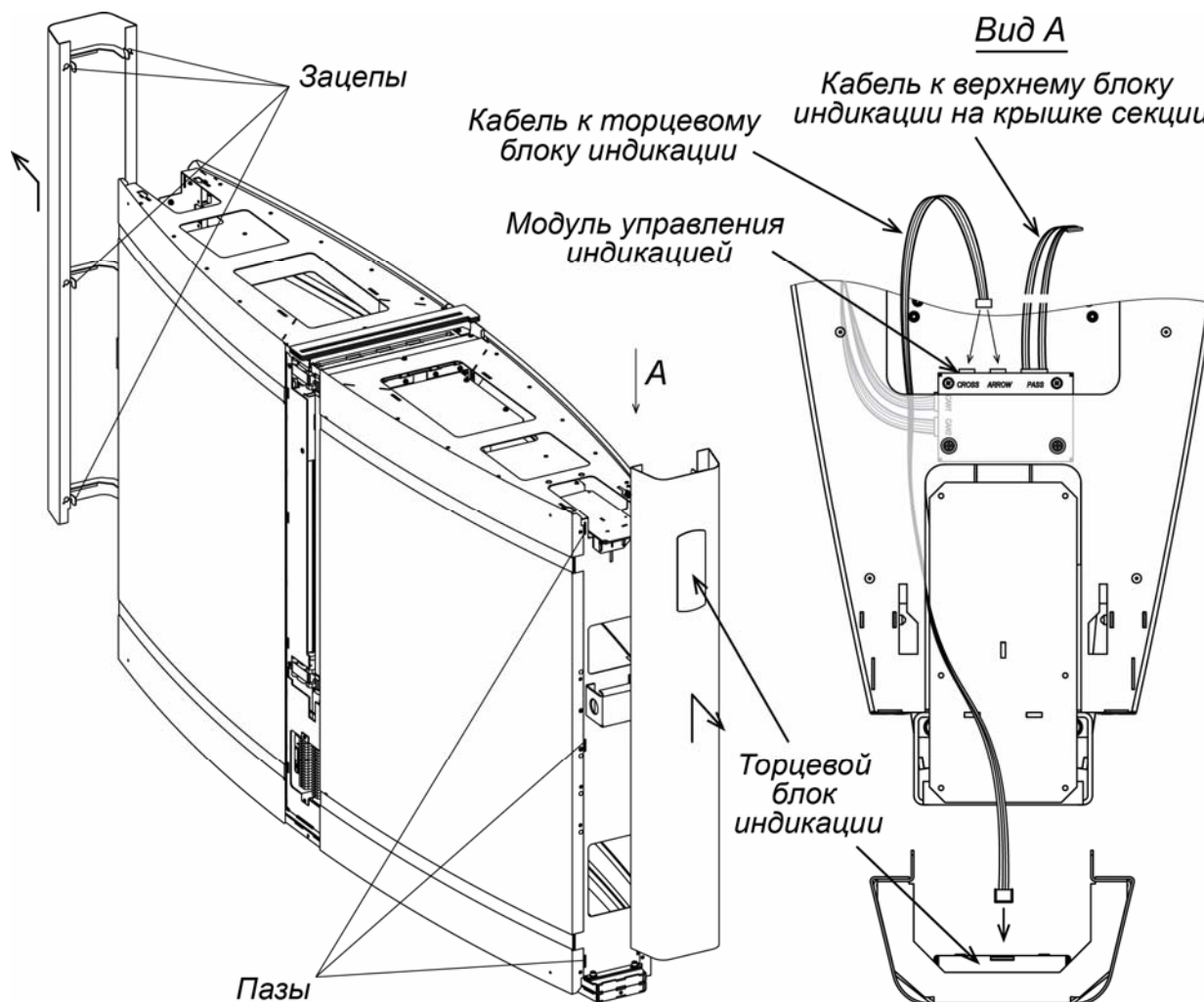


Рисунок 19. Демонтаж торцевой панели

8.7.2 Демонтаж секции с основания

При демонтаже секции с основания придерживайтесь следующей последовательности действий:

1. Ключом шестигранным SW4 выверните до упора четыре винта M8 (см. рис. 20).

2. Снимите секцию с основания. Секция имеет большой вес, перемещайте ее при помощи двух монтировок, вставленных в специальные проушины с торцов турникета, работайте вчетвером!

3. Поставьте секцию на ровную устойчивую поверхность.

Монтаж секции на основание производится в обратном порядке.

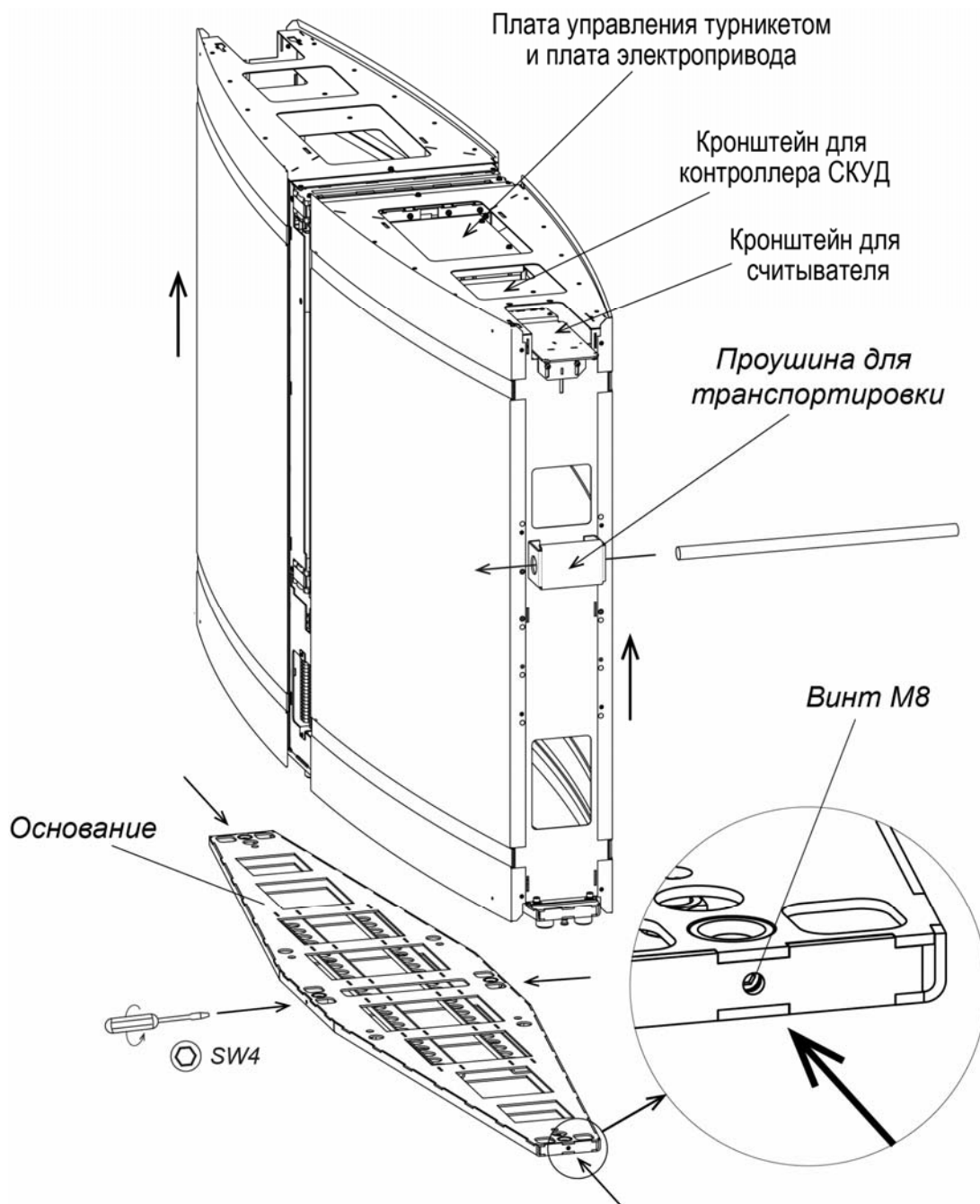


Рисунок 20. Демонтаж секции с основания

8.7.3 Демонтаж и монтаж съемной части корпуса секции

Для прокладки соединительных кабелей внутри корпуса турникета (например, к встраиваемому контроллеру или считывателю) может потребоваться демонтаж одной из двух (или одновременно обеих) съемных частей корпуса (см. рис. 21). Для этого ключом шестигранным SW5 открутите два винта М6, расположенные внизу с торца секции, крестообразной отверткой PH2 выкрутите винт М5, находящийся сверху по центру возле приводной части турникета, а затем за транспортировочную проушину осторожно, чтобы не повредить внутреннюю проводку турникета, выдвиньте съемную часть секции на себя вдоль продольной оси на 5-10 см. Если появится необходимость выдвинуть съемную часть

корпуса еще дальше на большее расстояние, то предварительно нужно будет отсоединить разъемы внутренней проводки.

После прокладки соединительных кабелей подсоедините разъемы внутренней проводки, задвиньте (рывком) съемную часть корпуса на место и закрутите винты крепления. **Будьте внимательны, не повредите соединительные кабели и внутреннюю проводку!**

Под винтами М6 между съемной частью корпуса и основанием могут устанавливаться регулировочные пластины (рис. 21), предназначенные для выравнивания зазоров между боковыми панелями турникета (разд. 8.7.7). В случае необходимости дополнительной регулировки зазоров лишние пластины могут быть удалены или, наоборот, добавлены (дополнительные пластины входят в комплект поставки турникета).

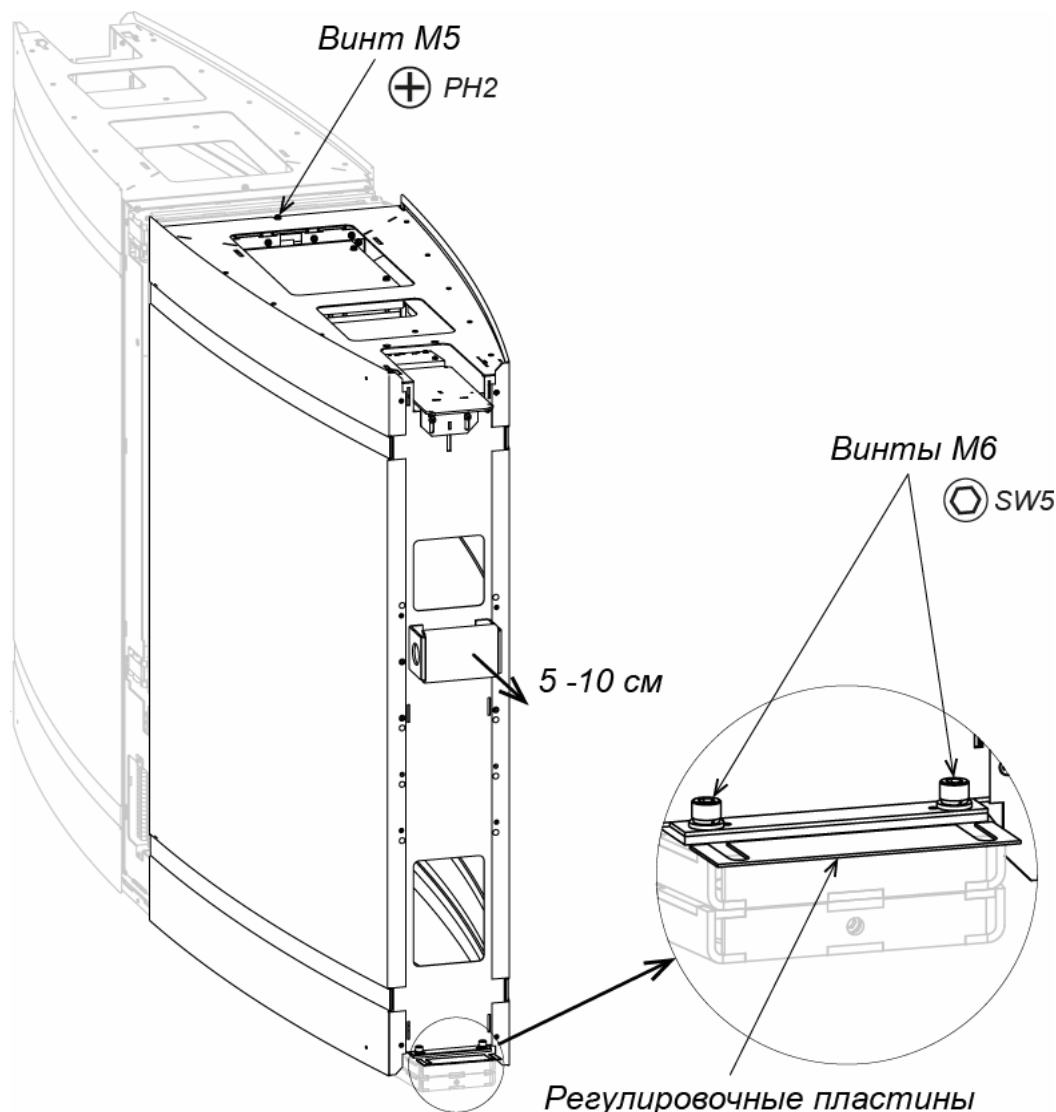


Рисунок 21. Съемная часть корпуса турникета

8.7.4 Монтаж и демонтаж вставки центральной

Для монтажа вставки центральной придерживайтесь следующей последовательности действий:

1. Из комплекта поставки возьмите центральную вставку, вставьте ее на место, соблюдая при этом расположение ее пазов в соответствии с расположением створок.
2. Отверткой с крестообразным шлицем PH2 вкрутите два винта М4×8 (см. рис. 22) с шайбами (при поставке вкручены по месту установки).

Демонтаж вставки центральной производится в обратном порядке.

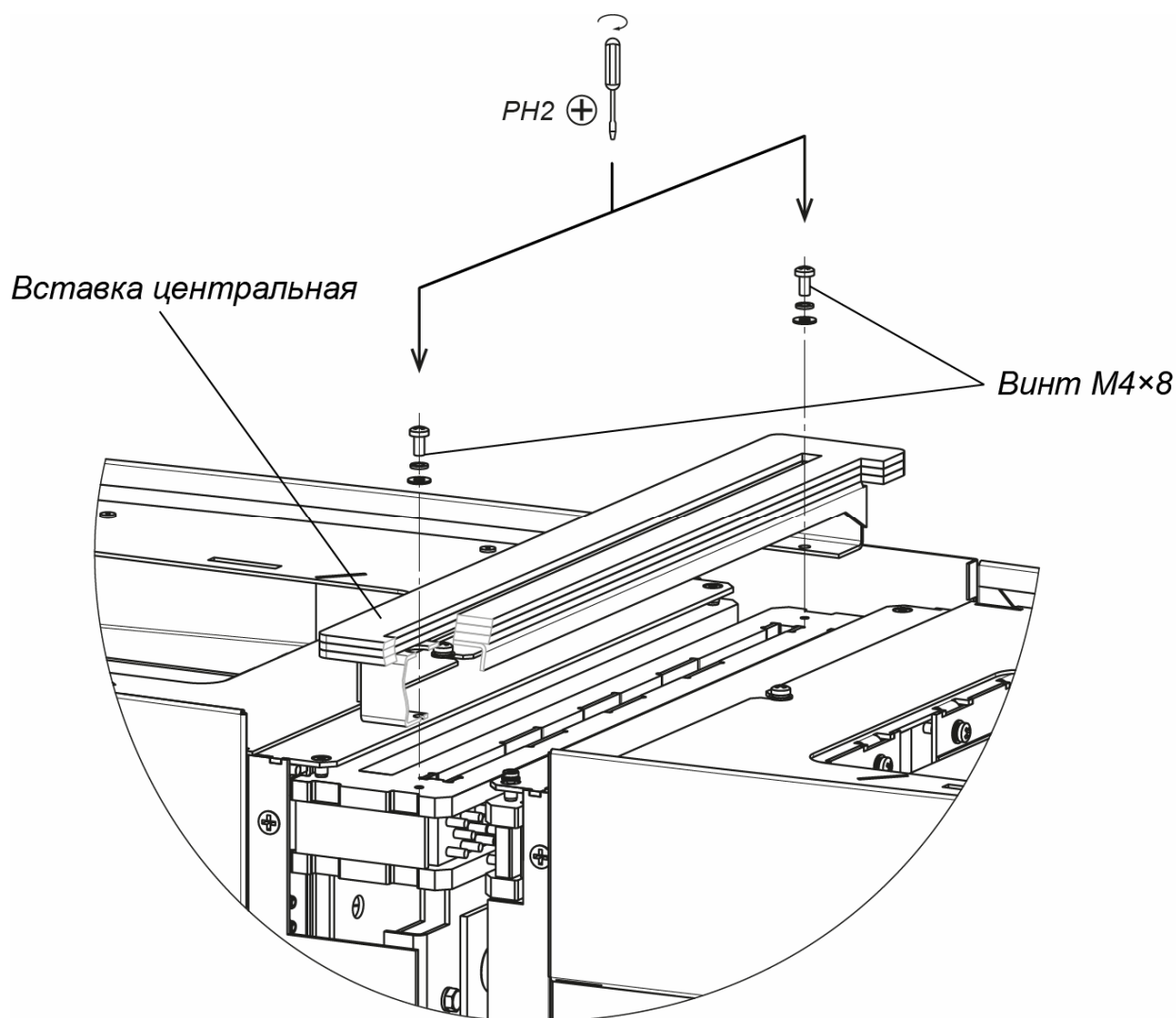


Рисунок 22. Монтаж вставки центральной

8.7.5 Монтаж и демонтаж стекла заполнения



Внимание!

Во избежание травм **обязательно** перед производством работ отключите турникет от основного и резервного питания!

При монтаже стекла заполнения придерживайтесь следующей последовательности действий:

1. Ключом рожковым S8 ослабьте два винта крепления стекла M5, находящиеся под центральной вставкой (4) по бокам (см. рис. 23).
2. Аккуратно вставьте стекло заполнения стороной с фигурными вырезами по бокам в щель, находящуюся в центре центральной вставки, вниз до упора.
3. Проверьте, вертикально ли установлено стекло, при необходимости выровняйте его. Затяните винты крепления.

Демонтаж стекла заполнения производится в обратном порядке.

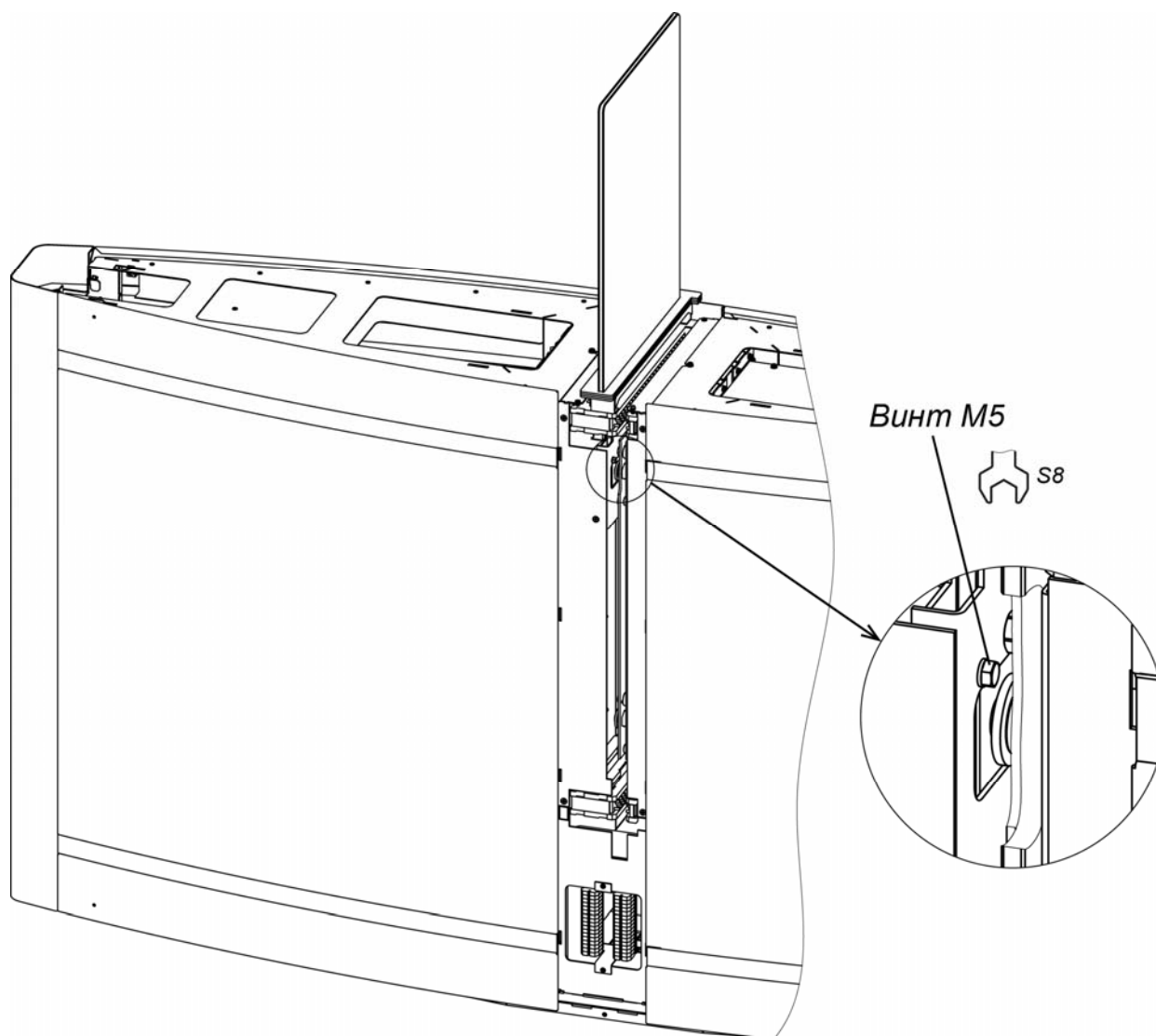


Рисунок 23. Демонтаж стекла заполнения

8.7.6 Монтаж и демонтаж створки



Внимание!

Будьте осторожны! При включении питания турникета автоматически срабатывает механизм привода створки, перед включением убедитесь в отсутствии в нем инструмента, пальцев рук, элементов одежды, а также других посторонних предметов во избежание травм!

Для установки створки (2) на секцию турникета придерживайтесь следующей последовательности действий:

1. Подайте питание на турникет и подождите несколько секунд. Механизм привода отработает по алгоритму калибровки и переведет кронштейн крепления створки в крайнее к выходу из корпуса секции положение.
Также можно подтянуть кронштейн, не включая питание, при помощи длинной отвертки или другого подходящего инструмента через верхнюю щель между вставкой центральной и корпусом турникета.
2. Ключом рожковым S13 ослабьте четыре болта M8 двух креплений створки – сверху и снизу (см. рис. 24).
3. Удерживая кронштейн крепления у выхода из корпуса, возьмите створку (работайте вдвоем!) и аккуратно заведите ее стороной с пазами сбоку в щель на корпусе секции. Вставьте створку двумя большими фигурными пазами в соответствующие им крепления движением вперед и вниз.

4. Отрегулируйте вертикальное положение створки и затяните болты крепления.
5. Снимите питание с турникета.

Демонтаж створки производится в обратном порядке.

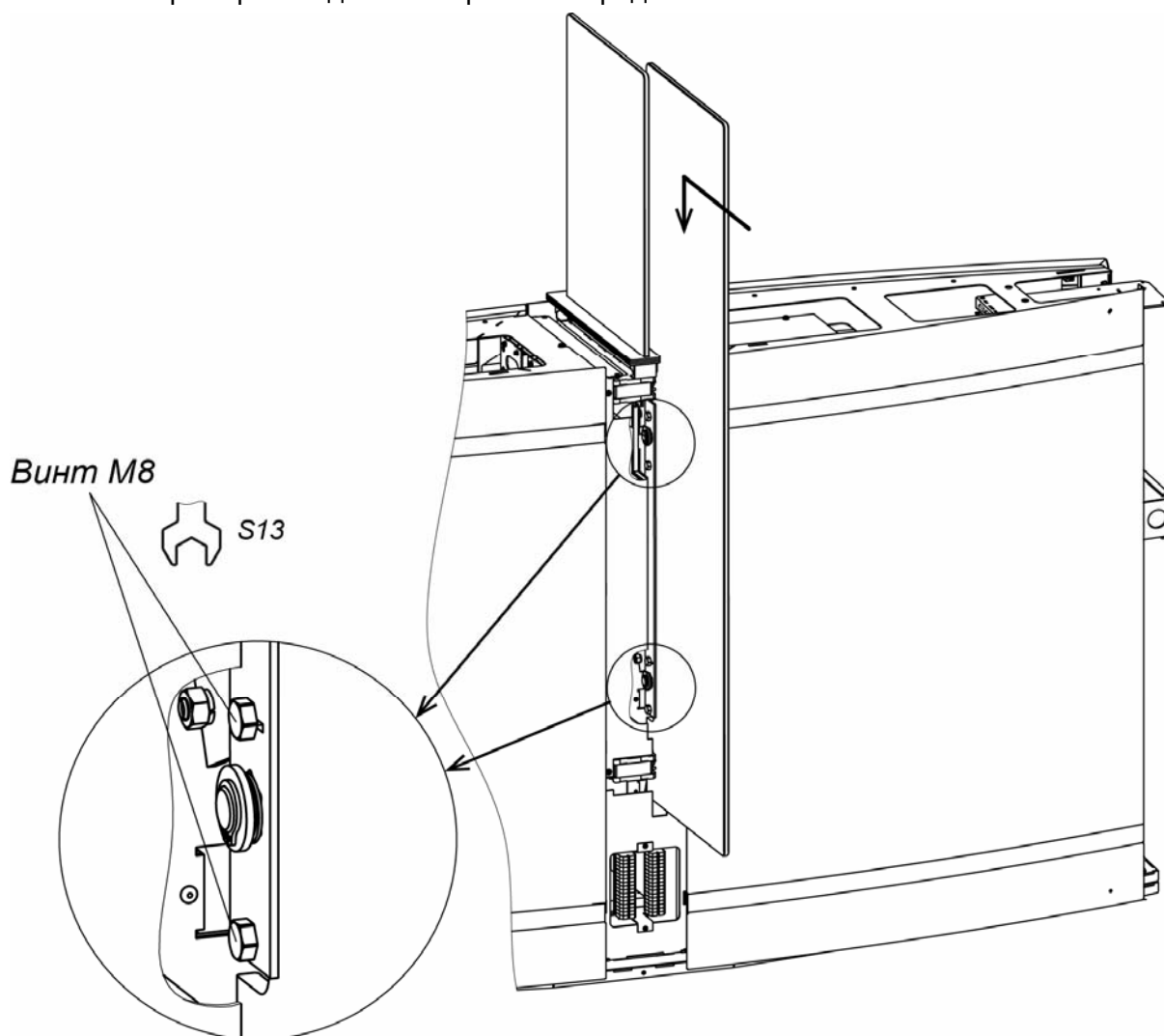


Рисунок 24. Монтаж створки

8.7.7 Монтаж и демонтаж боковых панелей

Имеется два вида боковых панелей турникета – внешние (крепятся на секциях с внешних сторон турникета) и внутренние (крепятся на секциях турникета со стороны прохода). Внутренние боковые панели, в отличие от внешних, имеют вырезы для створок турникета. У двусторонней секции **PERCo-STD-02** обе боковые панели – внутренние.

Боковые панели крепятся на секции при помощи пружинных зацепов; внутренняя панель, кроме того, сверху дополнительно прикручивается к корпусу двумя винтами М3×8 с шайбами (при поставке вкручены по месту установки, см. рис. 25). Сориентируйте пружинные зацепы на панели в соответствующие пазы в корпусе секции и аккуратно вставьте панель на место до упора. Проверьте по всему периметру панели, до конца ли вошли зацепы в пазы.

После монтажа панелей проверьте равномерность зазоров между ними и корпусом турникета, при необходимости зазоры можно отрегулировать при помощи регулировочных пластин (см. разд. 8.7.3).

Демонтаж боковых панелей производится в обратном порядке.

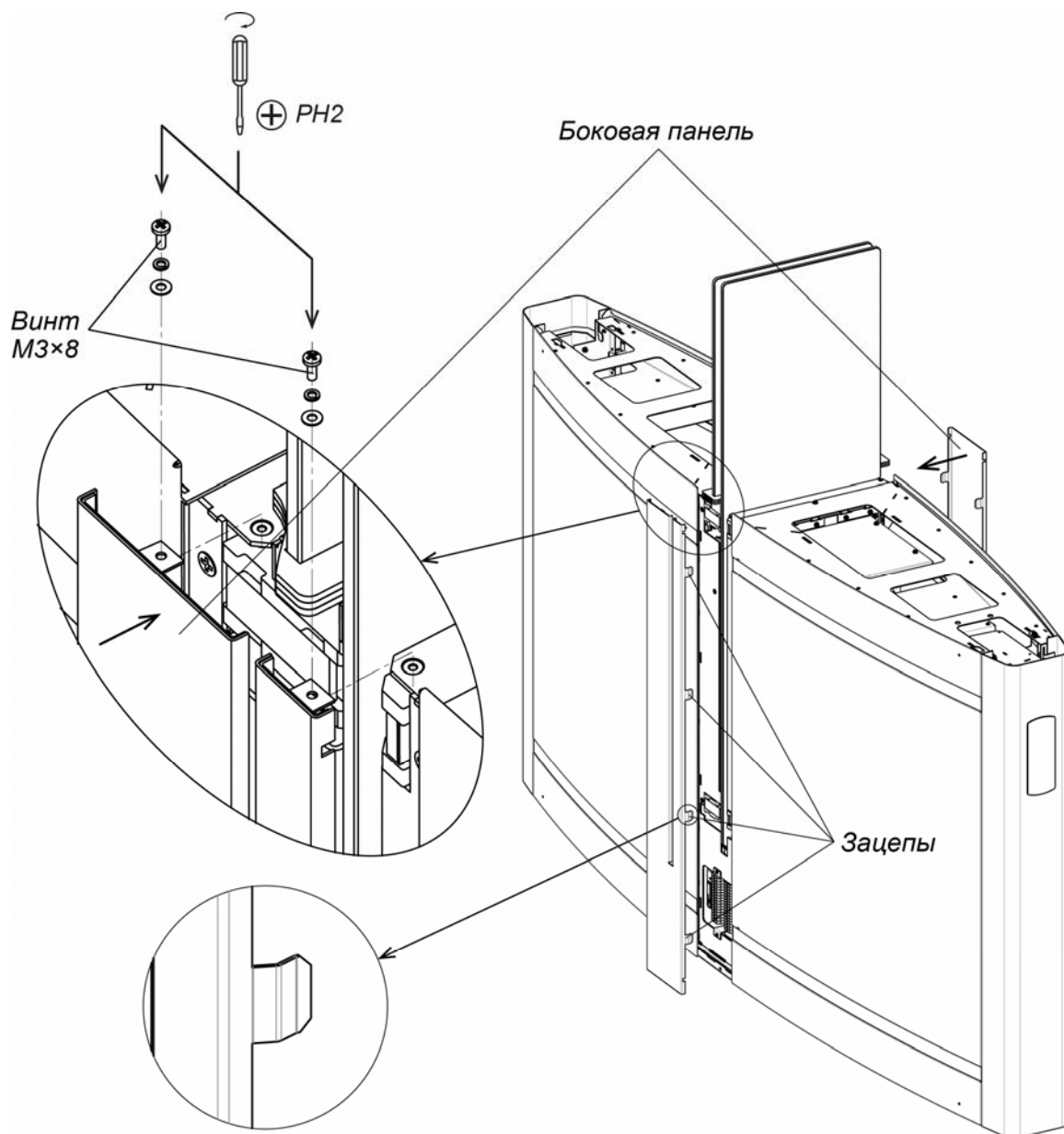


Рисунок 25. Установка боковых панелей

8.7.8 Монтаж и демонтаж стеклянных крышек секции

Сверху корпус секции закрывается двумя стеклянными крышками (4). Для установки каждой из них придерживайтесь следующей последовательности действий:

1. Ключом шестигранным SW3 через отверстия, находящиеся сверху на одном из торцов стойки, вывинтите до упора два установочных винта М6×16 (см. рис. 26).
2. Возьмите стеклянную крышку секции, уложите ее сверху на торец секции, выдвинув ее на несколько миллиметров на себя от центральной вставки так, чтобы зацепы снизу крышки попали в соответствующие пазы в корпусе турникета, и аккуратно задвиньте ее на место до упора.



Примечание:

Крышки с верхним блоком индикации должны устанавливаться со стороны секции с модулем управления индикацией, предварительно к верхнему блоку индикации необходимо подсоединить соответствующий соединительный кабель от модуля управления индикацией, см. рис. 19 и 26.

3. Затяните установочные винты до упора.

Демонтаж стеклянных крышек секций производится в обратном порядке.

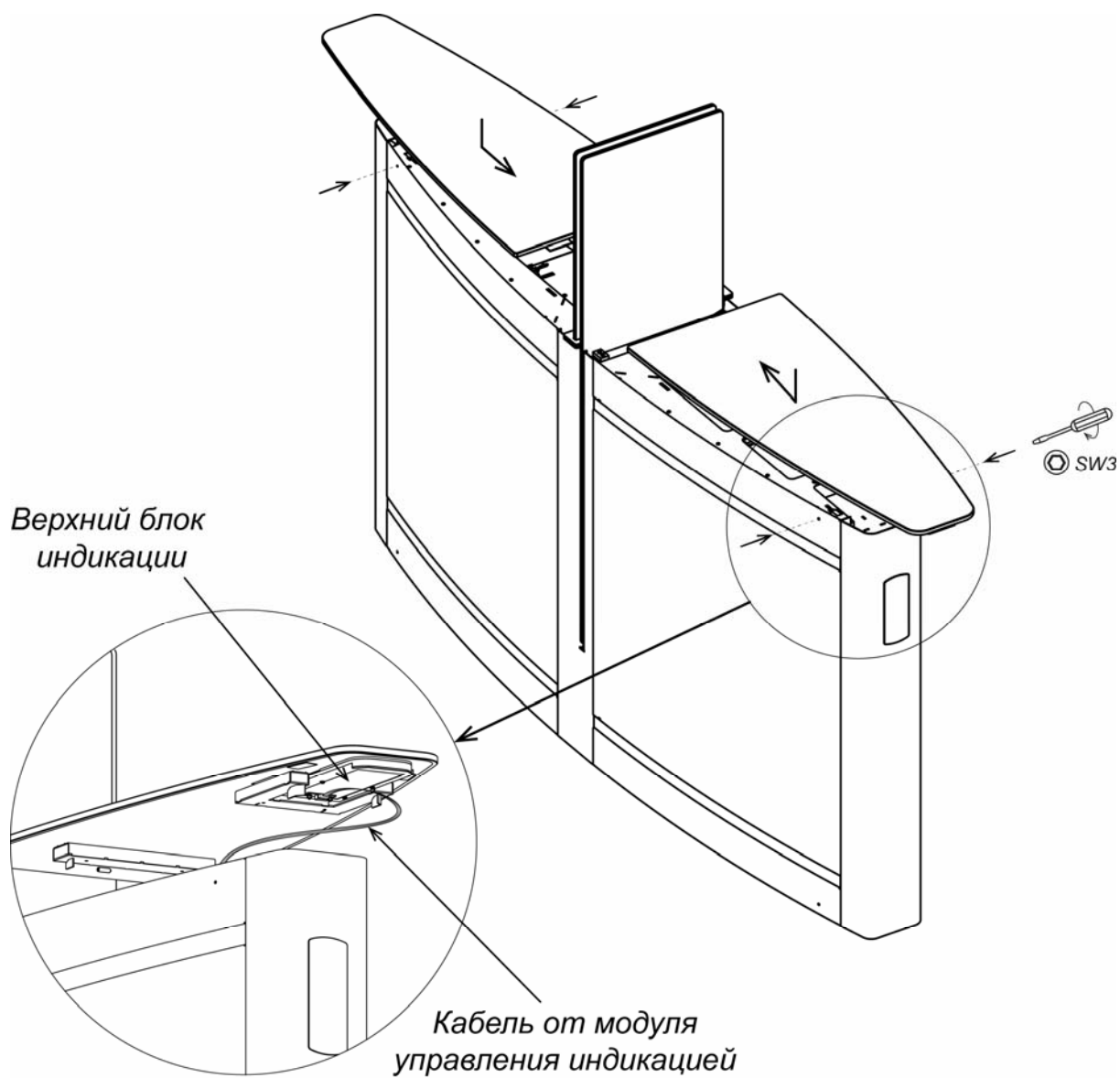


Рисунок 26. Монтаж стеклянной крышки секции

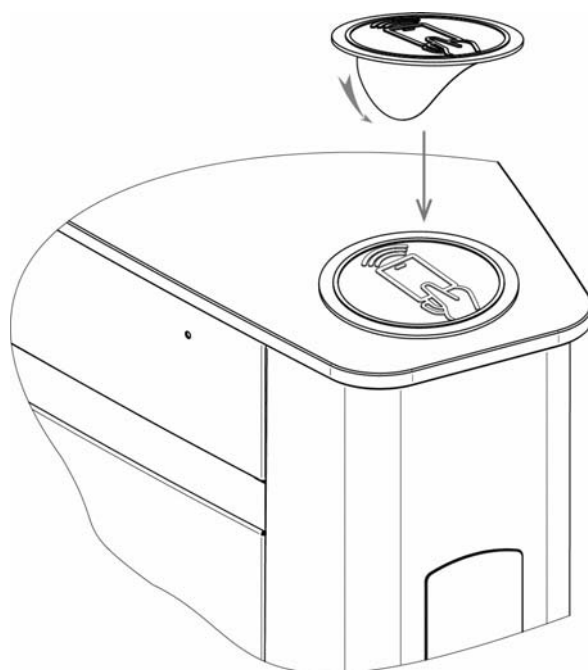


Рисунок 27. Наклеивание резиновой накладки на стеклянную крышку

**Внимание!**

При длительной и интенсивной эксплуатации турникета со встроенными считывателями карт на стеклянной поверхности крышек могут появиться царапины и потертости как от прикладывания карт доступа (в т.ч. от кошельков, сумочек, браслетов, наручных часов, колец, песка и т.д.), так и при использовании чистящих средств с абразивными включениями. Данные повреждения не являются гарантийным случаем.

Для предотвращения или устранения подобных повреждений производитель предусмотрел в комплекте поставки турникета резиновые самоклеящиеся наклейки на места прикладывания карт доступа (см. рис. 27). Также потребитель может воспользоваться услугами организаций, занимающихся профессиональной шлифовкой стеклянных поверхностей или приобрести у компании *PERCo* на замену новые крышки.

8.7.9 Уменьшение ширины прохода для секции PERCo-STD-02.900

В двусторонней секции **PERCo-STD-02.900** для организации с одной стороны зоны прохода шириной 600 мм предусмотрена возможность уменьшить расстояние вылета створки из корпуса до 280 мм. Для этого необходимо смонтировать ограничитель вылета створки секции следующим образом:

1. Снимите створку с необходимой стороны секции (см. разд. 8.7.6).
2. Приклейте отражатель из комплекта поставки на створку (см. рис. 28), для чего:
 - возьмите специальный шаблон из комплекта поставки, установите его в паз створки, как показано на рисунке;
 - снимите с клеевой поверхности отражателя защитную пленку и сильным нажатием приклейте его в соответствии с шаблоном, место приклеивания рекомендуется предварительно обезжирить и просушить;
 - снимите шаблон, проверьте качество фиксации отражателя на стекле.

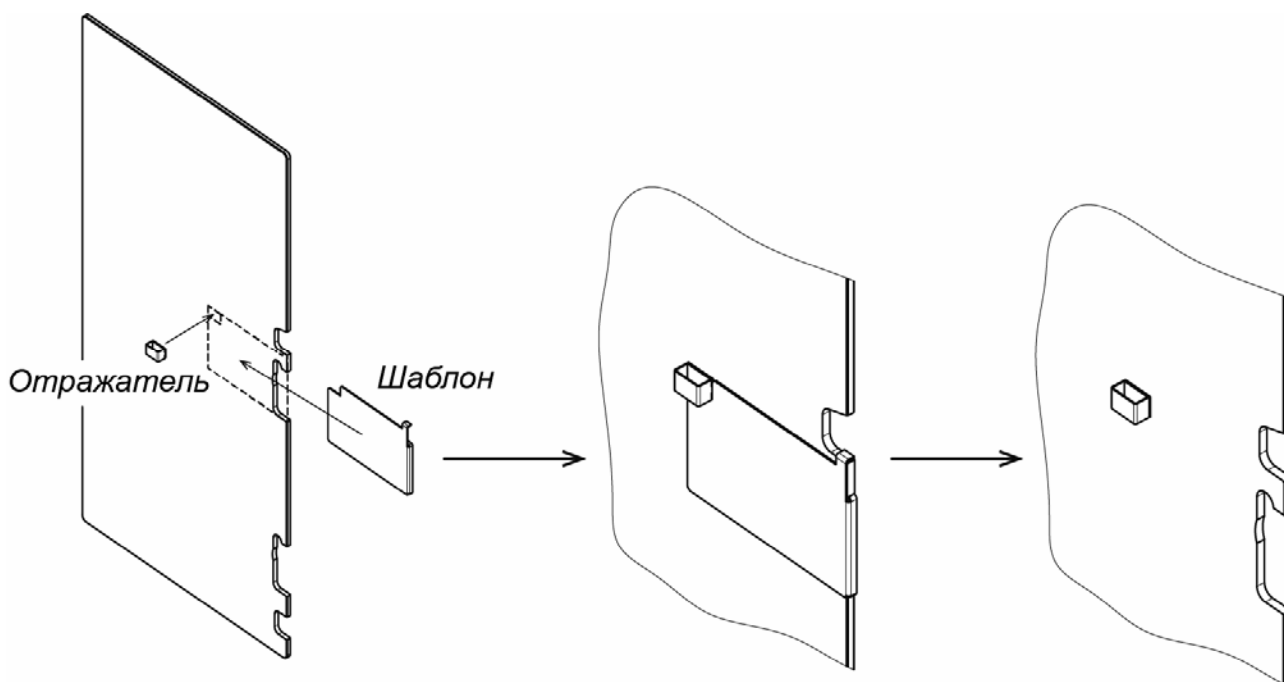


Рисунок 28. Установка отражателя

3. Установите створку на место (см. разд. 8.7.6).
4. Выключите питание турникета.
5. Установите два специальных упора из комплекта поставки на корпус секции и закрепите каждый из них тремя винтами М4×8 (см. рис. 29):
6. На плате электропривода для данной створки установите джампер из комплекта поставки на разъем **XP3 «Mode»** (см. рис. 30):



Примечание:

Плата электропривода створки располагается под стеклянной крышкой турникета с правой стороны от створки в проеме корпуса секции, см. рис. 20 (для стороны *Master* совместно с платой управления).

7. Включите и проверьте работу турникета для каждой из зон прохода в отдельности.

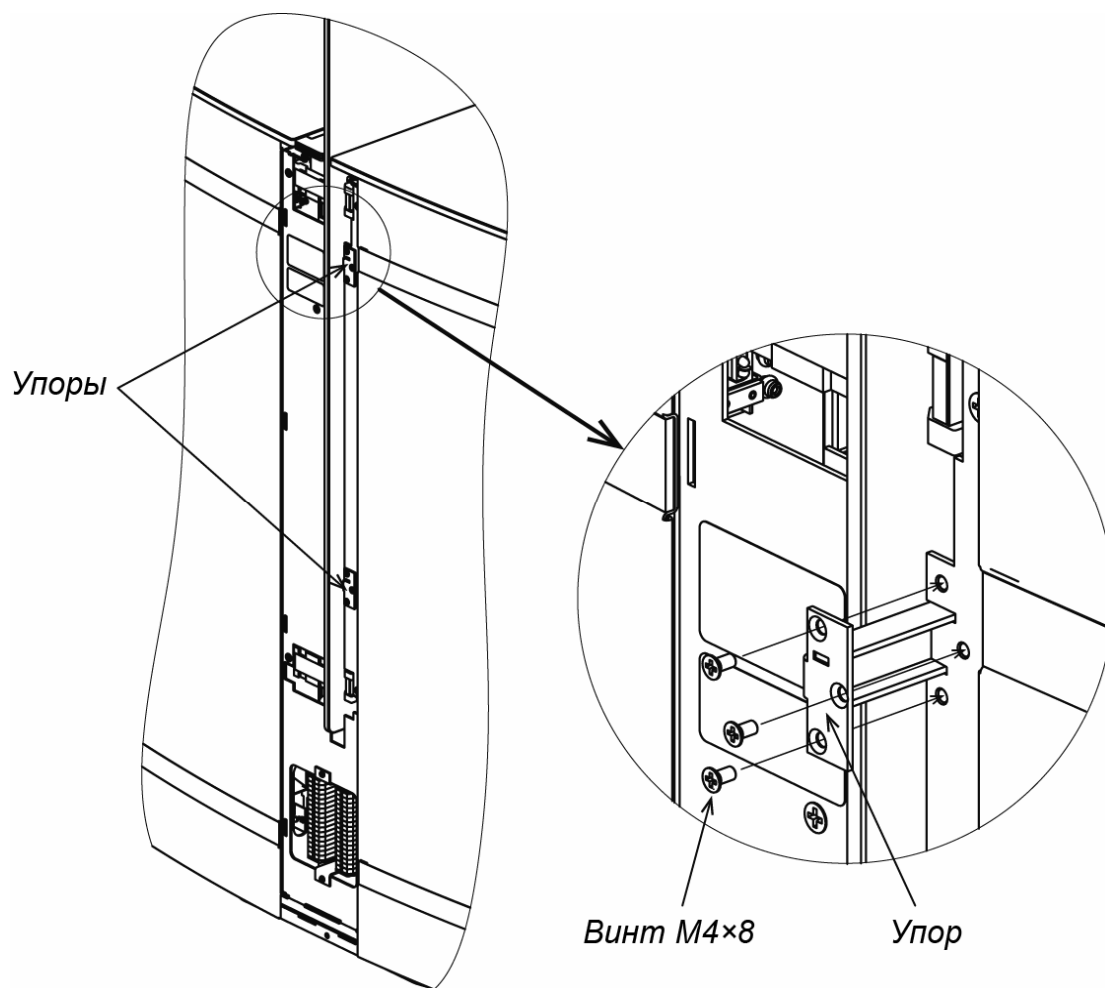


Рисунок 29. Установка упоров ограничителя вылета створки

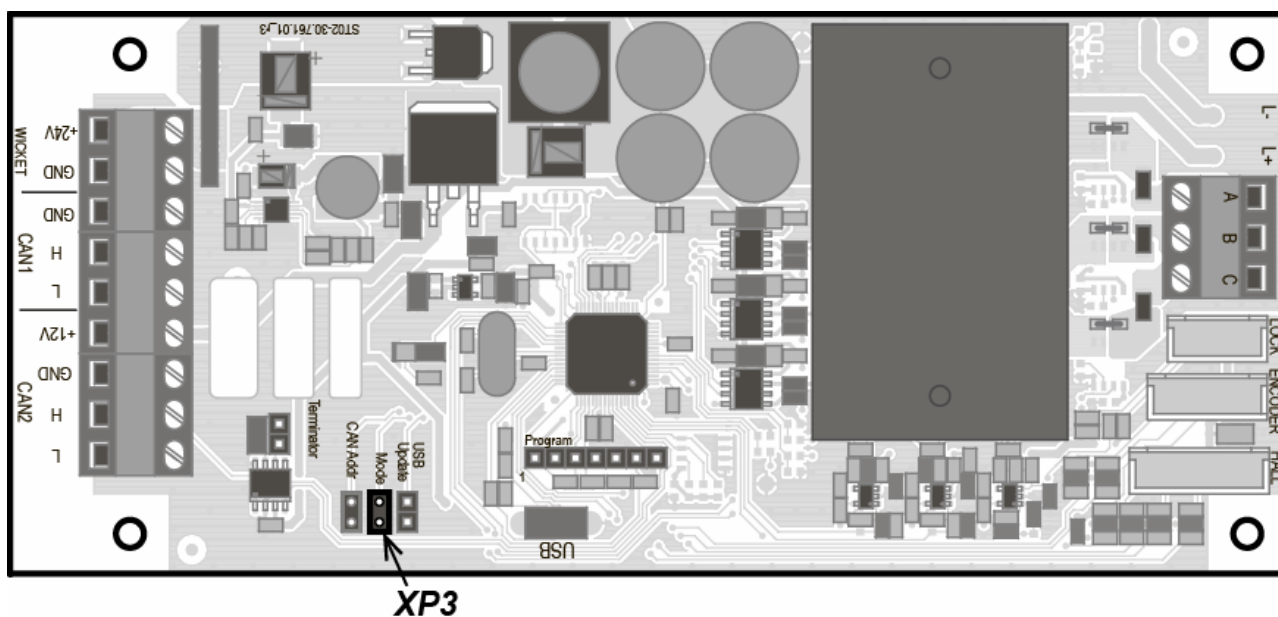


Рисунок 30. Плата электропривода

9 ЭКСПЛУАТАЦИЯ

При эксплуатации турникета соблюдайте меры безопасности, указанные в разд. 7.2.



Запрещается!

- Перемещать через зону прохода предметы, размер которых превышает ширину проема прохода.
- Производить рывки и удары по составным частям турникета.
- Разбирать и регулировать узлы, обеспечивающие работу турникета.
- Использовать при чистке турникета вещества, способные вызвать механические повреждения поверхностей и коррозию деталей.

9.1 Включение турникета



Внимание!

Перед включением турникета убедитесь, что зона прохода свободна и закрытию створок ничего не препятствует.

При включении турникета придерживайтесь следующей последовательности действий:

1. Подключите сетевой кабель источника питания турникета к розетке сети с напряжением и частотой, указанными в его паспорте.
2. Включите источник питания турникета. Створки турникета автоматически приводятся в исходное положение.
3. При импульсном режиме управления автоматически подается команда «*Запрет прохода*», при потенциальном – «*Оба направления закрыты*» (см. табл. 5 и 6). Турникет готов к работе.

9.2 Импульсный режим управления

Подача команд управления турникетом от ПДУ и их индикация на секциях турникета осуществляется в соответствии с табл. 5. Направления прохода независимы друг от друга, т.е. подача команды для одного направления не изменяет состояния противоположного направления прохода.

Обозначения кнопок и световых индикаторов ПДУ показаны на рис. 5. При этом:

- После команды «*Однократный проход в заданном направлении*» турникет при помощи датчиков контролирует нахождение проходящего в зоне прохода. По завершению прохода турникет автоматически переходит в состояние, соответствующее команде «*Запрет прохода*».
- После команды «*Однократный проход в заданном направлении*», если проход не был осуществлен или если не была подана другая команда, то по истечении **Времени удержания в разблокированном состоянии** (по умолчанию 8 секунд) турникет автоматически перейдет в состояние, соответствующее команде «*Запрет прохода*».
- После подачи команды «*Однократный проход в заданном направлении*», если проход еще не состоялся, эта же команда для данного направления может быть подана повторно, при этом параметр **Время удержания в разблокированном состоянии** начинает отсчитываться заново.
- После подачи команды «*Однократный проход в заданном направлении*» не может быть подана команда «*Свободный проход*» для другого направления, турникет ее проигнорирует.
- После подачи команды «*Свободный проход в заданном направлении*» может быть подана только команда «*Запрет прохода*» или команда «*Однократный проход в заданном направлении*» для противоположного направления, другие команды турникет проигнорирует.

9.3 Потенциальный режим управления

Подача команд управления турникетом и их индикация осуществляется в соответствии с табл. 6. Направления прохода независимы друг от друга, т.е. подача команды для одного направления не изменяет состояния противоположного направления прохода.

Таблица 5. Импульсный режим управления (переключатель *Pulse* в положении *ON*)

Команда	Действия оператора на ПДУ ¹	Индикация		Состояние турникета	
		ПДУ	Блоков индикации крышек	Нормально-закрытый режим	Нормально-открытый режим
«Запрет прохода»	Нажатие кнопки STOP	Горит красный индикатор « <i>Stop</i> »	Красный крест для обоих направлений	Створки закрыты	Створки открыты, при попытке прохода закрываются
«Однократный проход в заданном направлении»	Нажатие кнопки LEFT или RIGHT	Горит красный индикатор « <i>Stop</i> » и зеленый для заданного направления « <i>Left</i> » или « <i>Right</i> »	Зеленая стрелка для заданного направления, красный крест для другого направления	Створки открываются для однократного прохода в заданном направлении, после прохода закрываются	Створки открыты для однократного прохода в заданном направлении, после прохода остаются открытыми
«Свободный проход в заданном направлении»	Одновременное нажатие двух кнопок: STOP и LEFT или STOP и RIGHT	Горит зеленый индикатор заданного направления « <i>Left</i> » или « <i>Right</i> »	Зеленая стрелка для заданного направления, красный крест для другого направления	Створки открыты для свободного прохода в заданном направлении до подачи новой команды	
«Свободный проход»	Одновременное нажатие всех трех кнопок: LEFT , STOP и RIGHT	Одновременно горят два зеленых индикатора « <i>Left</i> » и « <i>Right</i> »	Зеленая стрелка для обоих направлений	Створки открыты для свободного прохода в обоих направлениях до подачи новой команды	

Таблица 6. Потенциальный режим управления (переключатель *Pulse* в положении *OFF*)

Команды	Необходимо обеспечить	Индикация		Состояние турникета	
		ПДУ	Блоков индикации крышек	Нормально-закрытый режим	Нормально-открытый режим
«Оба направления закрыты»	Высокий уровень на контактах <i>Unlock A</i> и <i>Unlock B</i> (или низкий уровень на контакте <i>Stop</i>)	Горит красный индикатор « <i>Stop</i> »	Красный крест для обоих направлений	Створки закрыты	Створки открыты, при попытке прохода закрываются
«Направление открыто»	Низкий уровень на контакте заданного направления. Высокий уровень на остальных контактах.	Горит зеленый индикатор заданного направления « <i>Left</i> » / « <i>Right</i> »	Зеленая стрелка для заданного направления, красный крест для другого направления	Створки открыты для прохода в заданном направлении	
«Оба направления открыты»	Низкий уровень на контактах, <i>Unlock A</i> и <i>Unlock B</i> . Высокий уровень на контакте <i>Stop</i>	Одновременно горят два зеленых индикатора « <i>Left</i> » и « <i>Right</i> »	Зеленая стрелка для обоих направлений	Створки открыты для прохода в обоих направлениях	

¹ Управление турникетом с помощью устройства РУ аналогично управлению от ПДУ. Кнопки на брелоке устройства РУ выполняют те же функции, что и кнопки ПДУ.

9.4 Действия в нештатных ситуациях

9.4.1 Режим «Авария»

В случае возникновения препятствия свободному закрытию створок турникета предусмотрен автоматический переход турникета в режим «Авария». Режим необходим для предотвращения выхода из строя электропривода турникета вследствие перегрева.

При возникновении препятствия закрытию створок осуществляются три попытки закрытия с интервалом в 3 секунды. Если после этого препятствие не будет устранено, то турникет перейдет в режим «Авария». В режиме «Авария» створки турникета могут быть свободно раздвинуты вручную, что позволяет беспрепятственно устранить возникшее препятствие в зоне прохода. При этом на ПДУ мигают все три световых индикатора и подается непрерывный звуковой сигнал.

Выход из режима «Авария» происходит автоматически после устранения препятствия и освобождения зоны прохода турникета.

9.4.2 Режим «Fire Alarm»

При возникновении опасных ситуаций на территории объекта зону прохода турникета можно использовать в качестве дополнительного аварийного выхода.

Предусмотрена возможность перевода турникета в режим *Fire Alarm* от устройства аварийного открытия прохода (прибора пожарной сигнализации, аварийной кнопки и т.д.). В этом режиме, если створки турникета были закрыты, то они открываются и во всех режимах работы остаются открытыми для свободного прохода в обоих направлениях, при этом на блоках индикации одновременно для обоих направлений включаются зеленые индикаторы разрешения прохода в режиме мигания, команды управления от других устройств и ПО игнорируются (см. разд. 5.3.2).

Также при снятии (пропадании) напряжения питания створки турникета могут быть раздвинуты вручную (не блокируются).



Внимание!

Для экстренной эвакуации людей с территории предприятия в случае пожара, стихийных бедствий и других аварийных ситуаций используются соответствующие требованиям безопасности эвакуационные выходы. Таким выходом может служить, например, поворотная секция ограждения **PERCo-BH02** «Антипаника».

10 ТЕХНИЧЕСКОЕ ОБСЛУЖИВАНИЕ

Техническое обслуживание турникета производится только предприятием-изготовителем или сервисными центрами **PERCo**.

Для очистки от загрязнений секций и створок турникета рекомендуется использовать жидкие неабразивные очистители, содержащие нашатырный спирт.

11 ТРАНСПОРТИРОВАНИЕ И ХРАНЕНИЕ

Хранение турникета допускается в закрытых помещениях при температуре окружающего воздуха от -40°C до $+50^{\circ}\text{C}$ и относительной влажности воздуха до 80% при $+15^{\circ}\text{C}$. В помещении для хранения должны отсутствовать пары кислот, щелочей, а также газов, вызывающих коррозию.

Транспортировать турникет в упаковке предприятия-изготовителя допускается только закрытым транспортом (в железнодорожных вагонах, в контейнерах, в закрытых автомашинах, в трюмах, на самолетах и т.д.).

При транспортировании и хранении штабелировать ящики не допускается.

После транспортирования и хранения турникета при отрицательных температурах или при повышенной влажности воздуха перед началом монтажных работ ее необходимо выдержать в упаковке не менее 24 ч в климатических условиях, соответствующих условиям эксплуатации.

Приложение 1. Алгоритм подачи команд при импульсном режиме управления

«Запрет прохода» (закрыт для входа и выхода) – активный фронт на контакте *Stop* при высоком уровне на контактах *Unlock A* и *Unlock B*. По этой команде закрываются оба направления.

«Однократный проход в направлении А» (открыт для прохода одного человека в направлении А) – активный фронт на контакте *Unlock A* при высоком уровне на контактах *Stop*, *Unlock B*. По этой команде открывается направление А либо на 8 секунд, либо до совершения прохода в этом направлении, либо до команды *«Запрет прохода»*, а направление В остается без изменений. Команда игнорируется, если в момент ее получения направление А находилось в состоянии *«Свободный проход»*.

«Однократный проход в направлении В» (открыт для прохода одного человека в направлении В) – активный фронт на контакте *Unlock B* при высоком уровне на контактах *Stop*, *Unlock A*. По этой команде открывается направление В либо на 8 секунд, либо до совершения прохода в этом направлении, либо до команды *«Запрет прохода»*, а направление А остается без изменений. Команда игнорируется, если в момент ее получения направление В находилось в состоянии *«Свободный проход»*.

«Свободный проход в направлении А» (открыт для свободного прохода в направлении А) – активный фронт на контакте *Unlock A* при низком уровне на контакте *Stop* и высоком уровне на контакте *Unlock B*, или активный фронт на контакте *Stop* при низком уровне на контакте *Unlock A* и высоком уровне на контакте *Unlock B*. По этой команде открывается направление А до команды *«Запрет прохода»*, а направление В остается без изменений.

«Свободный проход в направлении В» (открыт для свободного прохода в направлении В) – активный фронт на контакте *Unlock B* при низком уровне на контакте *Stop* и высоком уровне на контакте *Unlock A*, или активный фронт на контакте *Stop* при низком уровне на контакте *Unlock B* и высоком уровне на контакте *Unlock A*. По этой команде открывается направление В до команды *«Запрет прохода»*, а направление А остается без изменений.

«Свободный проход» (открыт для свободного прохода в двух направлениях) – активный фронт на контакте *Unlock A* при низком уровне на контактах *Unlock B*, *Stop*, или активный фронт на контакте *Unlock B* при низком уровне на контактах *Unlock A*, *Stop*, или активный фронт на контакте *Stop* при низком уровне на контактах *Unlock A*, *Unlock B*. По этой команде открываются оба направления до команды *«Запрет прохода»*.

Приложение 2. Алгоритм подачи команд при потенциальном режиме управления

«Оба направления закрыты» (закрыт для входа и выхода) – высокий уровень на контактах *Unlock A*, *Unlock B* или низкий уровень на контакте *Stop*. По этой команде закрываются оба направления.

«Направление А открыто» (открыт для прохода в направлении А) – низкий уровень на контакте *Unlock A* при высоком уровне на контактах *Stop*, *Unlock B*. По этой команде открывается направление А до снятия сигнала низкого уровня с контакта А, либо до команды *«Оба направления закрыты»*, а направление В остается без изменений.

«Направление В открыто» (открыт для прохода в направлении В) – низкий уровень на контакте *Unlock B* при высоком уровне на контактах *Stop*, *Unlock A*. По этой команде открывается направление В до снятия сигнала низкого уровня с контакта В, либо до команды *«Оба направления закрыты»*, а направление А остается без изменений.

«Оба направления открыты» (открыт для прохода в двух направлениях) – низкий уровень на контактах *Unlock A* и *Unlock B* при высоком уровне на контакте *Stop*. По этой команде открываются оба направления до снятия сигнала низкого уровня с одного из контактов А (В), либо до команды *«Оба направления закрыты»*.

ООО «ПЭРКО»

Call-центр: 8-800-333-52-53 (бесплатно)
Тел.: (812) 247-04-57

Почтовый адрес:
194021, Россия, Санкт-Петербург,
Политехническая улица, дом 4, корпус 2

Техническая поддержка:
Call-центр: 8-800-775-37-05 (бесплатно)
Тел.: (812) 247-04-55

system@perco.ru - по вопросам обслуживания электроники
систем безопасности

turnstile@perco.ru - по вопросам обслуживания турникетов и
ограждений

locks@perco.ru - по вопросам обслуживания замков

soft@perco.ru - по вопросам технической поддержки
программного обеспечения

www.perco.ru

Утв. 10.10.2017
Кор. Г. €200€
Отп. Г. €200€



www.perco.ru
тел: 8 (800) 333-52-53